

**STIHL®**

# STIHL BGA 100

Uputa za uporabu  
Návod k použití  
Инструкция по эксплуатации



**HR** Uputa za uporabu  
1 - 20

**CZ** Návod k použití  
21 - 40

**RUS** Инструкция по эксплуатации  
41 - 61

## Popis sadržaja

<b>1</b>	<b>Predgovor</b> .....	<b>2</b>	<b>9.1</b>	Uklopiti/uključiti uređaj za puhanje .....	<b>13</b>
<b>2</b>	<b>Informacije uz ovu uputu za uporabu</b> .....	<b>2</b>	<b>9.2</b>	Isklopiti/isključiti uređaj za puhanje .....	<b>13</b>
2.1	Važeći dokumenti .....	2	<b>10</b>	<b>Provjeriti uređaj za puhanje</b> .....	<b>13</b>
2.2	Označavanje upozornih uputa u tekstu .....	3	10.1	Provjeriti elemente za posluživanje .....	13
2.3	Simboli u tekstu .....	3	<b>11</b>	<b>Raditi s uređajem za puhanje</b> .....	<b>14</b>
<b>3</b>	<b>Pregled</b> .....	<b>3</b>	11.1	Držati i voditi uređaj za puhanje .....	14
3.1	Uređaj za puhanje .....	3	11.2	Podešavanje snage .....	14
3.2	Simboli .....	3	11.3	Aktivirati Boost-funkciju pojačavanja .....	14
<b>4</b>	<b>Upute o sigurnosti u radu</b> .....	<b>4</b>	11.4	Puhanje .....	15
4.1	Upozorni simboli .....	4	<b>12</b>	<b>Nakon rada</b> .....	<b>15</b>
4.2	Uporaba prema odredbi .....	4	12.1	Nakon rada .....	15
4.3	Zahtjevi za poslužitelja .....	5	<b>13</b>	<b>Transport</b> .....	<b>15</b>
4.4	Odjeća i oprema .....	5	13.1	Transportirati uređaj za puhanje .....	15
4.5	Uređaj za puhanje .....	5	<b>14</b>	<b>Pohranjivanje/skladištenje</b> .....	<b>15</b>
4.6	Uređaj za puhanje .....	6	14.1	Pohraniti/skladištiti uređaj za puhanje .....	15
4.7	Raditi .....	6	<b>15</b>	<b>Čistiti</b> .....	<b>15</b>
4.8	Transportirati .....	7	15.1	Čistiti uređaj za puhanje .....	15
4.9	Pohranjivanje/skladištenje .....	7	<b>16</b>	<b>Održavati i popravljati</b> .....	<b>15</b>
4.10	Čistiti, održavati i popravljati .....	7	16.1	Održavati i popravljati uređaj za puhanje .....	15
<b>5</b>	<b>Uređaj za puhanje pripremiti za primjenu</b> .....	<b>8</b>	<b>17</b>	<b>Odkloniti smetnje/kvarove</b> .....	<b>16</b>
5.1	Uređaj za puhanje pripremiti za primjenu .....	8	17.1	Otkloniti smetnje/kvarove uređaja za puhanje i akumulatora .....	16
<b>6</b>	<b>Sastaviti uređaj za puhanje</b> .....	<b>8</b>	<b>18</b>	<b>Tehnički podaci</b> .....	<b>18</b>
6.1	Dograditi, podesiti i rastaviti/demontirati mlaznicu .....	8	18.1	Uređaj za puhanje STIHL BGA 100 .....	18
<b>7</b>	<b>Uređaj za puhanje podesiti za poslužitelja</b> .....	<b>8</b>	18.2	Vrijednosti buke- i vibracija/titranja .....	18
7.1	Uporaba s akumulatorom STIHL AR .....	8	18.3	REACH .....	18
7.2	Uporaba sa sistemom za nošenje .....	10	<b>19</b>	<b>Pričuvni dijelovi i pribor</b> .....	<b>18</b>
7.3	Uporaba s „torbom s remenom AP s priključnim vodom“ .....	11	19.1	Pričuvni dijelovi i pribor .....	18
<b>8</b>	<b>Utikač priključnog voda utaknuti i izvlačiti van</b> .....	<b>12</b>	<b>20</b>	<b>Zbrinjavanje</b> .....	<b>18</b>
8.1	Utaknuti utikač priključnog voda .....	12	20.1	Zbrinuti uređaj za puhanje .....	18
8.2	Utikač priključnog voda izvući van .....	12	<b>21</b>	<b>EU-izjava o sukladnosti</b> .....	<b>18</b>
<b>9</b>	<b>Uređaj za puhanje uklopiti/uključiti i iskllopiti/ isključiti</b> .....	<b>13</b>	21.1	Uređaj za puhanje STIHL BGA 100 .....	18

# STIHL®

Ova uputa za uporabu je zaštićena po zakonu o autorskom pravu. Sva prava ostaju pridržana, osobito pravo umnožavanja, prijevod i preradba s elektroničkim sistemima.

<b>22 Adrese</b> .....	<b>19</b>
22.1 STIHL – Glavna uprava .....	19
22.2 STIHL – Prodajna društva .....	19
22.3 STIHL – Uvoznici .....	19

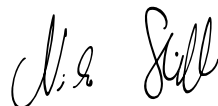
## 1 Predgovor

Dragi kupci, drage mušterije,

raduje nas, da ste se odlučili za tvrtku STIHL. Mi razvijamo i izrađujemo naše proizvode vrhunske kvalitete sukladno potrebama naših kupaca. Tako i pri ekstremnim zahtjevima nastaju proizvodi velike pouzdanosti.

STIHL pruža vrhunsku kakvoću također i pri servisiranju. Naš stručni trgovac jamči kompetentno savjetovanje i upućivanje, kao i sveobuhvatnu tehničku skrb.

Mi Vam zahvaljujemo na povjerenju i želimo Vam mnogo radosti s Vašim proizvodom tvrtke STIHL.



Dr. Nikolas Stihl

**VAŽNO! PRIJE KORIŠĆENJA PROČITATI I POHRANITI NA SIGURNO MJESTO.**

## 2 Informacije uz ovu uputu za uporabu

### 2.1 Važeći dokumenti

Vrijede lokalni sigurnosni propisi.

- ▶ Dodatno uz ovu uputu za uporabu pročitati s razumijevanjem sljedeće dokumente i pohraniti ih radi kasnijeg korišćenja:
  - uputu za uporabu za akumulator STIHL AR
  - uputu za uporabu za "torbu s remenom AP s priključnim vodom"
  - upute za sigurnost u radu za akumulator STIHL AP
  - uputu za uporabu za uređaje za punjenje STIHL AL 101, 300, 500

- Sigurnosna informacija za akumulatore i proizvode s ugrađenim akumulatorom tvrtke STIHL: [www.stihl.com/safety-data-sheets](http://www.stihl.com/safety-data-sheets)

## 2.2 Označavanje upozornih uputa u tekstu

### UPOZORENJE

Uputa upućuje na opasnosti, koje mogu uzrokovati teške ozljede ili smrt.


- ▶ Navedene mjere mogu spriječiti teške ozljede ili smrt.

### UPUTA

Uputa ukazuje na opasnosti, koje mogu uzrokovati štete na stvarima.

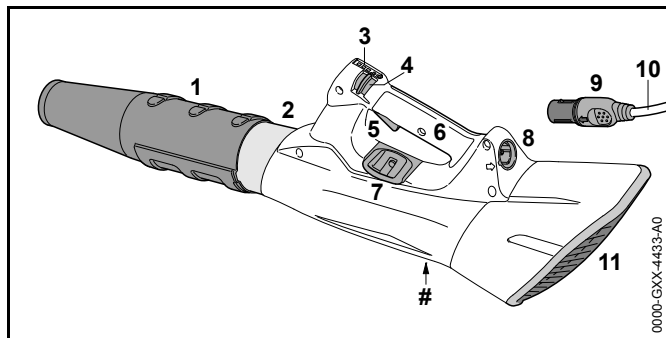
- ▶ Navedene mjere mogu spriječiti štete na stvarima.

## 2.3 Simboli u tekstu

-  Ovaj simbol upućuje na poglavlje u ovoj uputi za uporabu.

# 3 Pregled

## 3.1 Uređaj za puhanje



### 1 Mlaznica

Mlaznica vodi i usnopljuje zračnu struju.

### 2 Cijev za puhanje

Cijev za puhanje vodi zračnu struju.

### 3 Razdjelna-blokirna poluga

Razdjelna/blokirna poluga deblokira/otvara sklopnu polugu. Razdjelna/blokirna poluga služi za podešavanje stupnja snage.

### 4 LED diode

LED diode pokazuju podešeni stupanj snage.

### 5 Sklopna poluga

Sklopna poluga uklapa i isklapa uređaj za puhanje.

### 6 Ručka za posluživanje

Ručka za posluživanje služi za posluživanje, vođenje i nošenje uređaja za puhanje.

### 7 Ušica za nošenje

Ušica za nošenje služi za ovješavanje sistema za nošenje.

### 8 Čahura

Čahura služi za utaknuće utikača priključnog voda.

### 9 Utikač priključnog voda

Utikač priključnog voda spaja uređaj za puhanje s „torbom s remeno AP s priključnim vodom“ ili s akumulatorom STIHL AR.

### 10 Priključni vod

Priključni vod spaja uređaj za puhanje s akumulatorom ili s „torbom s remenom AP s priključnim vodom“.


### 11 Zaštitna rešetka


Zaštitna rešetka štiti poslužitelja od pokretnih dijelova u uređaju za puhanje.


### # Pločica s oznakom snage s brojem stroja


## 3.2 Simboli

Simboli mogu biti na uređaju za puhanje i imaju sljedeće značenje:

 Razdjelna-blokirna poluga u ovom položaju otvara sklopnu polugu.

 Razdjelna-blokirna poluga u ovom položaju zatvara sklopnu polugu.


 **LWA** Zajamčena razina zvučne snage prema smjernici 2000/14/EG u dB(A), kako bi se emisije zvuka/buke proizvoda učinile usporedivima.


 Proizvod ne zbrinjavati s kućnim smećem.


## 4 Upute o sigurnosti u radu


### 4.1 Upozorni simboli

Upozorni simboli na uređaju za puhanje imaju sljedeće značenje:

 Uvažavati upute za sigurnost u radu i njihove mjere.

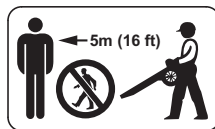
 Pročitati s razumijevanjem ovu uputu za uporabu i pohraniti ju radi kasnijeg korišćenja.

 Nositi zaštitne naočale.

 Dugu kosu osigurati tako, da ne može biti povučena u uređaj za puhanje.



Utikač priključnog voda za vrijeme prekida u radu, transporta, pohranjivanja, čišćenja, održavanja ili vršenja popravka izvući iz čahure.



Održavati sigurnosni razmak.

### 4.2 Uporaba prema odredbi

Uređaj za puhanje STIHL BGA 100 služi za otpuhivanje lišća, trave, papira i sličnih materijala.

Uređaj za puhanje može se upotrebljavati po kiši.

Ovaj uređaj za puhanje opskrbljuje energijom akumulator STIHL AP zajedno s «torbom s remenom AP s priključnim vodom» ili akumulator STIHL AR.

## ▲ UPOZORENJE

- Akumulatori čiju primjenu tvrtka STIHL za uređaj za puhanje nije dozvolila/dopustila, mogu aktivirati požare i eksplozije. Osobe mogu biti teško ozlijeđene ili usmrćene i može nastati šteta na stvarima.
  - ▶ Uređaj za puhanje upotrebljavati s akumulatorom STIHL AP zajedno s „torbom s remenom AP s priključnim vodom“ ili s akumulatorom STIHL AR.
- Ukoliko se uređaj za puhanje ili akumulator ne upotrebljavaju u skladu s odredbama, osobe mogu biti teško ozlijeđene ili usmrćene i može nastati šteta na stvarima.
  - ▶ Uređaj za puhanje upotrebljavati tako, kako je opisano u ovoj uputi za uporabu.
  - ▶ Akumulator upotrebljavati tako, kao što je opisano u uputi za uporabu za „torbu s remenom AP s priključnim vodom“ ili u uputi za uporabu za akumulator STIHL AR.

### 4.3 Zahtjevi za poslužitelja

## ⚠ UPOZORENJE

- Poslužitelji bez poduke ne mogu prepoznati i procijeniti opasnosti od uređaja za puhanje. Poslužitelj ili druge osobe mogu se teško ozlijediti ili biti usmrćeni.



- ▶ Pročitati s razumijevanjem ovu uputu za uporabu i pohraniti ju radi kasnijeg korišćenja.

- ▶ Ukoliko se uređaj za puhanje predaje drugoj osobi: uvijek istovremeno predati i uputu za uporabu.
- ▶ Osigurati, da poslužitelj ispunjava sljedeće zahtjeve:
  - Poslužitelj je odmoren.
  - Poslužitelj je tjelesno, osjetilno i duhovno sposoban posluživati uređaj za puhanje i s njime raditi. Ukoliko je poslužitelj tjelesno, osjetilno ili duhovno ograničen, a sposoban za to, poslužitelj smije s njime raditi samo pod nadzorom ili prema uputi, datoj od strane odgovorne osobe.
  - Poslužitelj je punoljetan.
  - Poslužitelj je dobio poduku od stručnog trgovca tvrtke STIHL ili od stručne osobe, prije nego što je počeo prvi puta raditi s uređajem za puhanje.
  - Poslužitelj nije pod negativnim utjecajem alkohola, medikamenata ili droga.
- ▶ Ukoliko postoje nejasnoće: potražiti pomoć stručnog trgovca tvrtke STIHL.

### 4.4 Odjeća i oprema

## ⚠ UPOZORENJE

- Za vrijeme rada duga kosa može biti povučena u uređaj za puhanje. Poslužitelj može biti teško ozlijeđen.



- ▶ Skupiti dugu kosu i osigurati ju tako, da ne može biti povučena u uređaj za puhanje.

- Za vrijeme rada predmeti mogu biti zavrtoženi/odbačeni u vis s velikom brzinom. Poslužitelj se može ozlijediti.



- ▶ Nositi zaštitne naočale. Prikladne zaštitne naočale provjerene su prema normi EN 166 ili prema nacionalnim propisima i mogu se s odgovarajućom oznakom, dobiti u trgovini.

- ▶ Nositi duge hlače.

- Za vrijeme rada može se zavrtožiti prašina. Udisana prašina može štetiti zdravlju i izazvati alergijsku reakciju.

- ▶ Nositi masku za zaštitu od prašine.

- Neprikladna odjeća se može zaplesti u drvu, šipražju i u uređaju za puhanje. Poslužitelj se bez prikladne odjeće može teško ozlijediti.

- ▶ Nositi usko prijanjajuću odjeću.

- ▶ Odložiti šalove i nakit.

- Za vrijeme rada može se zavrtožiti prašina. Zavrtožena prašina može elektrostatski napuniti uređaj za puhanje. Ukoliko se uređaj za puhanje dodirne, može se električno isprazniti i izazvati lagani električni udar. Poslužitelj se može ozlijediti.

- ▶ Nositi radne rukavice od otpornog materijala.

- Ukoliko poslužitelj nosi neprikladnu obuću, može se pokliznuti. Poslužitelj se može ozlijediti.

- ▶ Nositi čvrstu, zatvorenu obuću s prijanjajućim potplatom.

### 4.5 Uređaj za puhanje

## ⚠ UPOZORENJE

- Osobe koje ne sudjeluju u radu, djeca i životinje ne mogu prepoznati i procijeniti opasnosti od uređaja za puhanje i zavrtoženih/odbačenih predmeta. Osobe koje ne sudjeluju u radu, djeca i životinje mogu se teško ozlijediti i mogu nastati štete na stvarima.



- ▶ Osobe koje ne sudjeluju u radu, djecu i životinje držati u okruhu od 5 m udaljenosti od radnog područja.

- ▶ Prema predmetima održavati razmak od 5 m.

- Elektromotor uređaja za puhanje može proizvesti iskre. Iskrene u lako zapaljivom ili eksplozivnom okolišu mogu aktivirati požare i eksplozije. Osobe mogu biti teško ozlijeđene ili usmrćene i može nastati šteta na stvarima.
  - ▶ Ne raditi u lako zapaljivom i eksplozivnom okolišu.

#### 4.6 Uređaj za puhanje

Uređaj za puhanje je u sigurnosno ispravnom stanju, ako su ispunjeni sljedeći uvjeti:

- Uređaj za puhanje je neoštećen.
- Uređaj za puhanje je čist.
- Elementi za posluživanje funkcioniraju i na njima nisu vršene izmjene.
- Za ovaj uređaj za puhanje dograđen je samo originalni pribor tvrtke STIHL.
- Pribor je dograđen ispravno.

### UPOZORENJE

- U sigurnosno neispravnom stanju ugradbeni dijelovi više ne mogu ispravno funkcionirati i sigurnosne naprave stavljene su izvan snage. Osobe se mogu teško ozlijediti ili biti usmrćene.
  - ▶ Raditi s neoštećenim uređajem za puhanje.
  - ▶ Ukoliko je uređaj za puhanje nečist: očistiti uređaj za puhanje.
  - ▶ Ne vršiti izmjene na uređaju za puhanje. Izuzetak: dogradnja odgovarajuće mlaznice za ovaj uređaj za puhanje.
  - ▶ Ukoliko elementi za posluživanje nisu u funkciji: ne raditi s uređajem za puhanje.
  - ▶ Za ovaj uređaj za puhanje dograđivati samo originalni pribor tvrtke STIHL.
  - ▶ Pribor dograđivati tako, kako je opisano u ovoj uputi za uporabu ili u uputi za uporabu za pribor.
  - ▶ Ne gurati predmete u otvore uređaja za puhanje.

#### 4.7 Raditi

### UPOZORENJE


- U određenim situacijama poslužitelj više ne može koncentrirano raditi. Poslužitelj se može spotaknuti, pasti i biti teško ozlijeđen.
  - ▶ Raditi mirno i promišljeno.
  - ▶ Ukoliko su osvijetljenje i vidljivost loši: ne raditi s uređajem za puhanje.
  - ▶ Uređaj za puhanje posluživati sam.
  - ▶ Ne raditi preko visine ramena.
  - ▶ Paziti na prepreke.
  - ▶ Raditi stojeći na tlu i održavati ravnotežu. Ukoliko se mora raditi na visini: upotrebljavati radnu podizajnu platformu ili sigurnu opremu.
  - ▶ Otpuhivati u smjeru vjetra.
- Za vrijeme rada predmeti mogu biti zavrtloženi/odbačeni s velikom brzinom. Osobe i životinje mogu se ozlijediti i mogu nastati štete na stvarima.
  - ▶ Ne puhati/otpuhivati u smjeru osoba, životinja i predmeta.
- Ukoliko na uređaju za puhanje za vrijeme rada nastanu promjene ili se neobično vlada, može biti da uređaj za puhanje nije u sigurnosno ispravnom stanju. Osobe se mogu teško ozlijediti i može nastati šteta na stvarima.
  - ▶ Prestati s radom, akumulator izvaditi van i potražiti pomoć stručnog trgovca tvrtke STIHL.
- Za vrijeme rada mogu kroz uređaj za puhanje nastati vibracije.
  - ▶ Nositi rukavice.
  - ▶ Praviti stanke u radu.
  - ▶ Ukoliko nastupe naznake smetnji u protoku krvi/cirkulaciji: potražiti pomoć liječnika.



#### 4.8 Transportirati

### ⚠ UPOZORENJE

- Za vrijeme transporta se uređaj za puhanje može preokretati ili se pomicati. Osobe se mogu ozlijediti i može nastati šteta na stvarima.

▶ Razdjelnu/blokirnu polugu gurnuti u položaj .




▶ Utikač priključnog voda izvući iz čahure.

▶ Uređaj za puhanje osigurati tako, da se ne može preokretati i da se ne može pomicati.

#### 4.9 Pohranjivanje/skladištenje

### ⚠ UPOZORENJE

- Djeca ne mogu prepoznati i procijeniti opasnosti od uređaja za puhanje. Djeca se mogu teško ozlijediti.


▶ Razdjelnu/blokirnu polugu gurnuti u položaj .



▶ Utikač priključnog voda izvući iz čahure.

▶ Uređaj za puhanje pohraniti izvan doseg djece.

- Električni kontakti na uređaju za puhanje i metalni ugradbeni dijelovi mogu korodirati uslijed vlage. Uređaj za puhanje se može oštetiti.

▶ Razdjelnu/blokirnu polugu gurnuti u položaj .



▶ Utikač priključnog voda izvući iz čahure.

▶ Uređaj za puhanje pohraniti čist i suh.

#### 4.10 Čistiti, održavati i popravljati

### ⚠ UPOZORENJE

- Ukoliko je za vrijeme čišćenja, održavanja ili vršenja popravka utaknut utikač priključnog voda, uređaj za puhanje se može nehotimično uključiti/uklopiti. Osobe se mogu teško ozlijediti i može nastati šteta na stvarima.

▶ Razdjelnu/blokirnu polugu gurnuti u položaj .



▶ Utikač priključnog voda izvući iz čahure.

- Oštra sredstva za čišćenje, visokotlačni čistači ili šiljasti predmeti mogu oštetiti uređaj za puhanje. Ukoliko uređaj za puhanje nije čišćen tako, kao što je opisano u ovoj uputi za uporabu, ugradbeni dijelovi više ne mogu ispravno funkcionirati, a upute o sigurnosti u radu stavljaju se izvan snage. Osobe mogu biti teško povrijeđene.

▶ Uređaj za puhanje čistiti tako, kako je opisano u ovoj uputi za uporabu.

- Ukoliko poslužitelj održava ili popravlja uređaj za puhanje, ugradbeni dijelovi više ne mogu ispravno funkcionirati, a upute o sigurnosti u radu stavljaju se izvan snage. Osobe se mogu teško ozlijediti ili biti usmrćene.






▶ Uređaj za puhanje ne održavati i ne popravljati sam.

▶ Ukoliko se uređaj za puhanje mora održavati ili popravljati: potražiti pomoć stručnog trgovca tvrtke STIHL.

## 5 Uređaj za puhanje pripremiti za primjenu

### 5.1 Uređaj za puhanje pripremiti za primjenu

Prije svakog početka rada moraju se izvršiti sljedeći koraci:

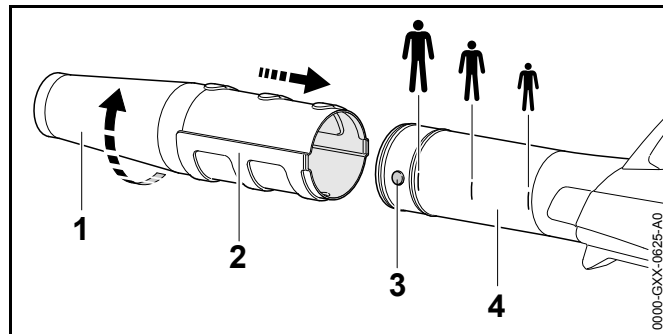
- ▶ Osigurati, da se sljedeći ugradbeni dijelovi nalaze u sigurnosno ispravnom stanju:
  - Uređaj za puhanje,  4.6.
  - Akumulator, kao što je opisano u uputi za uporabu za akumulator STIHL AR ili u uputi za uporabu za „torbu s remenom AP s priključnim vodom“.
- ▶ Akumulator provjeravati tako, kao što je opisano u uputi za uporabu za akumulator STIHL AR ili u uputi za uporabu za „torbu s remenom s priključnom vodom“.
- ▶ Akumulator napuniti u potpunosti, kao što je opisano u uputi za uporabu za uređaje za punjenje STIHL AL 101, 300, 500.
- ▶ Uređaj za puhanje očistiti,  15.
- ▶ Dograditi mlaznicu,  6.1.
- ▶ Položiti i namjestiti/podesiti akumulator STIHL AR, sistem za nošenje ili „torbu s remenom AP s priključnim vodom“,  7.
- ▶ Provjeriti elemente za posluživanje,  10.1.
  - ▶ Ukoliko za vrijeme provjere/ispitivanja elemenata za posluživanje 3 LED diode na akumulatoru svjetlucaju/žmirkaju crveno: utikač priključnog voda izvući iz čahure i potražiti pomoć stručnog trgovca tvrtke STIHL. U uređaju za puhanje postoji smetnja/kvar.
- ▶ Ukoliko se koraci ne mogu izvršiti: ne upotrebljavati uređaj za puhanje i potražiti pomoć stručnog trgovca tvrtke STIHL.

## 6 Sastaviti uređaj za puhanje

### 6.1 Dograditi, podesiti i rastaviti/demontirati mlaznicu

Mlaznica se ovisno o veličini tijela poslužitelja može na cijevi za puhanje dograditi u 3 položaja. Položaji su označeni na cijevi za puhanje.

- ▶ Isključiti/isključiti uređaj za puhanje i utikač priključnog voda izvući van.



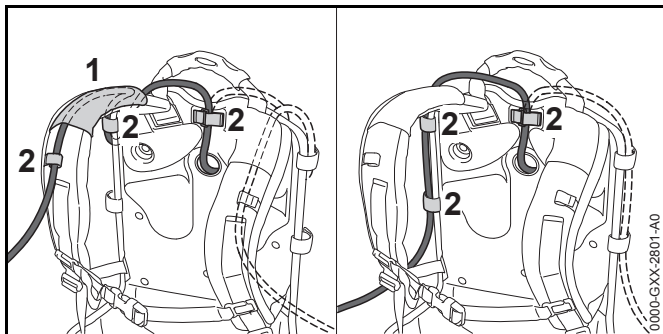
- ▶ Rukavac (3) i utor (2) dovesti na jednaku visinu.
- ▶ Mlaznicu (1) gurati do željenog položaja na cijevi za puhanje (4).
- ▶ Mlaznicu (1) zakretati tako dugo, dok se ne uključi/dok ne uđe u funkciju.

## 7 Uređaj za puhanje podesiti za poslužitelja

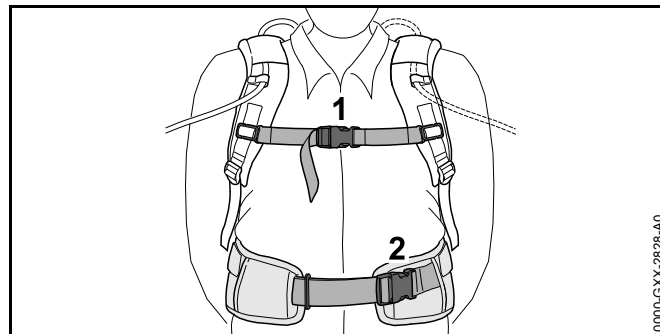
### 7.1 Uporaba s akumulatorom STIHL AR

#### 7.1.1 Položiti i namjestiti/podesiti priključni vod

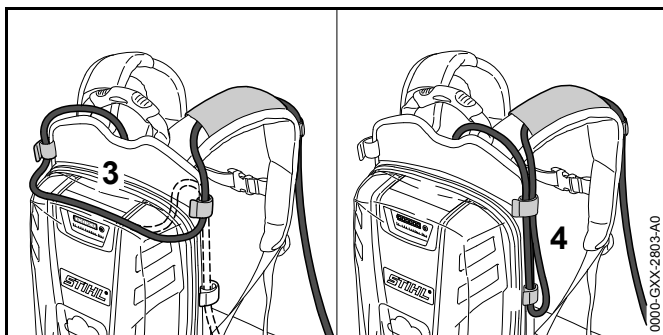
Priključni vod se može polagati i podešavati ovisno o veličini tijela poslužitelja i vrsti uporabe.



Priključni vod se može pričvršćivati kroz vodilo (1) na remenu za nošenje i kopčama (2) ili postrance/bočno na leđnoj ploči s kopčama (2).

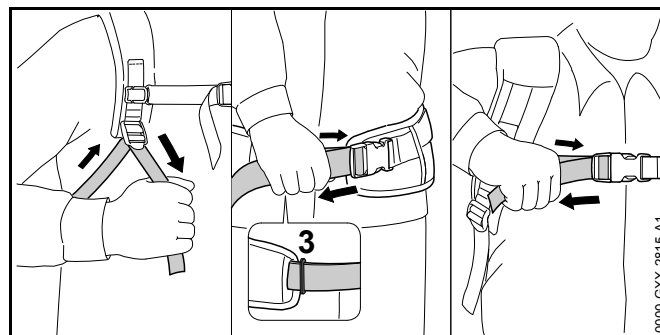


- ▶ Zatvoriti zapor (2) bočnog remena.
- ▶ Zatvoriti zapor (1) prsnog remena.



Duljina priključnog voda može se podešavati preko petlje/omče na leđnoj ploči (3) ili postrane/bočne petlje/omče (4).

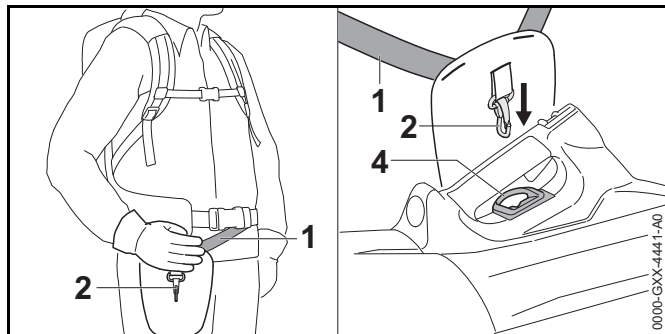
- ▶ Priključni vod položiti tako, da bude kratak koliko je to moguće i da ne sprječava poslužitelja pri radu.



- ▶ Zatezati remenje dok bočni remen ne nalegne na bokove, a jastuk za leđa na leđa.
- ▶ Krajeve bočnog remena udjeti/provući kroz ušicu (3).
- ▶ Ulađaci jastuk dograditi tako, kao što je opisano u priloženom informativnom listu za ulagači jastuk.

### 7.1.2 Položiti i podesiti remen za nošenje

- ▶ Isključiti/isklopiti uređaj za puhanje i utikač priključnog voda izvući iz čahure.
- ▶ Akumulator postaviti na leđa.

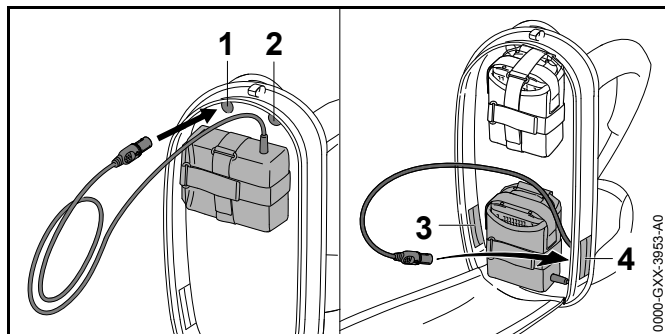


- ▶ Remen za nošenje (1) podesiti tako, da se kuka sa zapiralom/karabiner (2) nalazi za oko širinu ruke ispod desnog boka.
- ▶ Ušicu za nošenje (4) ovesjeti u kuku sa zapiralom/karabiner (2).

## 7.2 Uporaba sa sistemom za nošenje

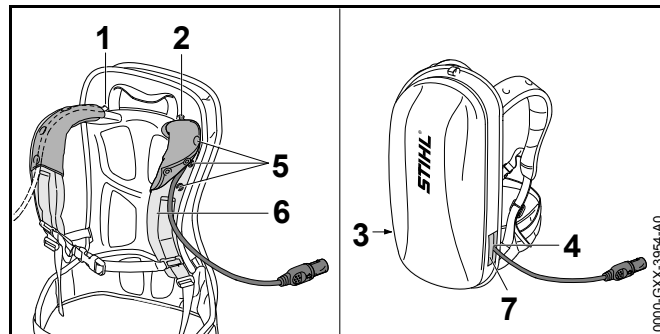
### 7.2.1 Položiti i namjestiti/podesiti priključni vod

Priključni vod se može polagati i podešavati ovisno o veličini tijela poslužitelja i vrsti uporabe.



Priključni vod može se voditi kroz sljedeće otvore:

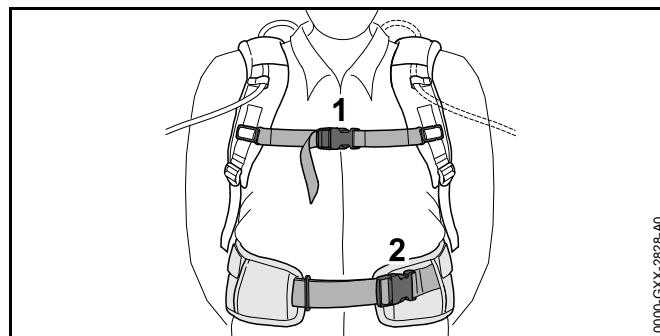
- gornji lijevi otvor (1)
- gornji desni otvor (2)
- donji lijevi otvor (3)
- donji desni otvor (4)



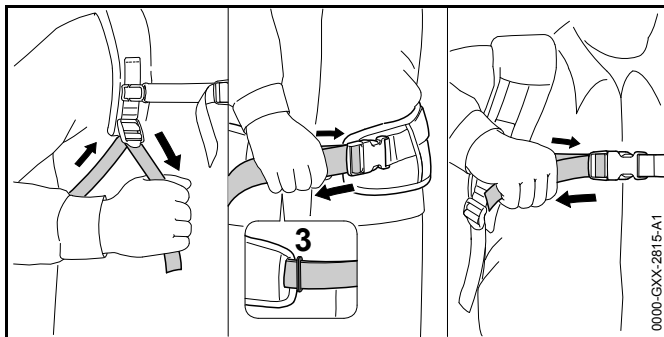
- ▶ Ukoliko se priključni vod provodi kroz gornji lijevi otvor (1) ili gornji desni otvor (2):
  - ▶ Otvoriti pritisnu dugmad/tipkala (5).
  - ▶ Priključni vod voditi preko remena za rame (6).
  - ▶ Zatvoriti pritisnu dugmad/tipkala (5).
- ▶ Ukoliko se priključni vod provodi kroz donji lijevi otvor (3) ili donji desni otvor (4): uporabljeni otvor (3 ili 4) zatvoriti sa zaporom na čičak traku (7).
- ▶ Priključni vod položiti tako, da bude kratak koliko je to moguće i da ne sprječava poslužitelja pri radu.

### 7.2.2 Položiti i podesiti remen za nošenje

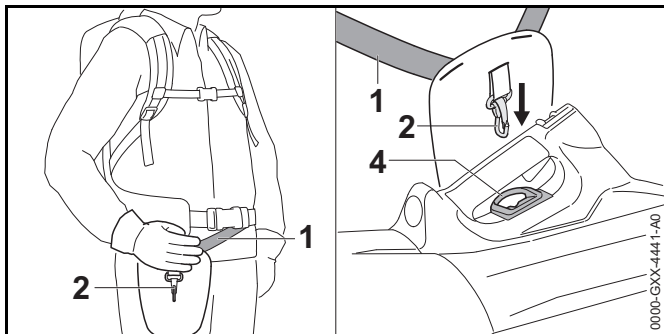
- ▶ Isključiti/isključiti uređaj za puhanje i utikač priključnog voda izvući iz čahure.
- ▶ Akumulator postaviti na leđa.



- ▶ Zatvoriti zapor (2) bočnog remena.
- ▶ Zatvoriti zapor (1) prsnog remena.



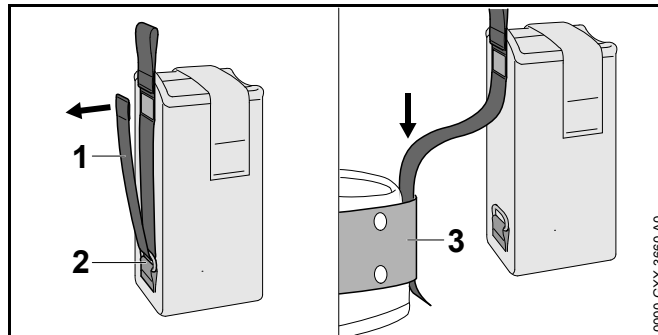
- ▶ Zatezati remenje dok bočni remen ne nalegne na bokove, a jastuk za leđa na leđa.
- ▶ Krajeve bočnog remena udjeti/provući kroz ušicu (3).
- ▶ Ulađaci jastuk dograditi tako, kao što je opisano u priloženom informativnom listu za ulagači jastuk.



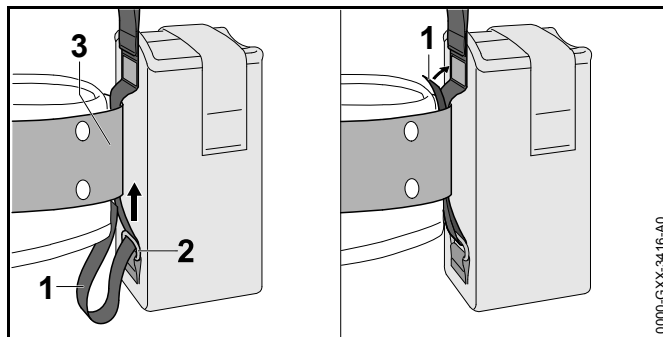
- ▶ Remen za nošenje (1) podesiti tako, da se kuka sa zapiralom/karabiner (2) nalazi za oko širinu ruke ispod desnog boka.
- ▶ Ušicu za nošenje (4) ovjesiti u kuku sa zapiralom/karabiner (2).

## 7.3 Uporaba s „torbom s remenom AP s priključnim vodom“

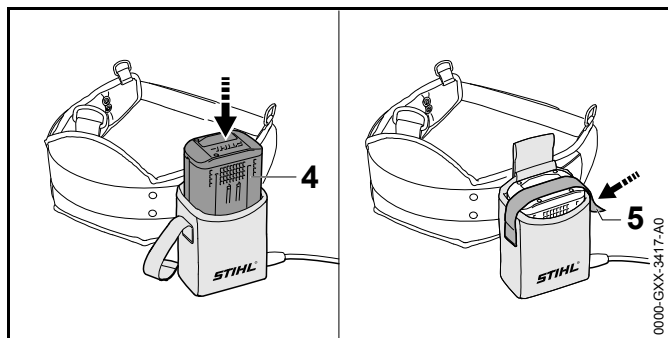
### 7.3.1 Dograditi "torbu s remenom AP s priključnim vodom"



- ▶ Otvoriti zapor s čičak-trakom na pojasu (1) i pojas (1) izvući iz ušice (2).
- ▶ Pojas (1) provesti kroz remen (3).



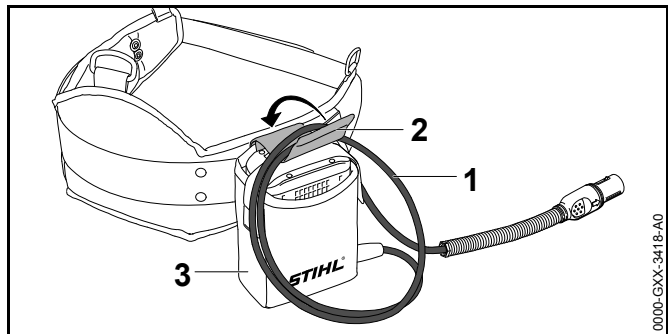
- ▶ Pojas (1) kroz ušicu (2) uvesti natrag u pojas (3).
- ▶ Zatvoriti zapor s čičak-trakom na pojasu (1).



- ▶ Akumulator (4) utisnuti do graničnika u torbu s remenom. Odjekuje kratki signalni ton.
- ▶ Akumulator (4) osigurati sa zaporom sa čičak-trakom (5).

### 7.3.2 Podesiti/namjestiti priključni vod

Priključni vod može se podešavati ovisno o veličini tijela poslužitelja i o vrsti uporabe.

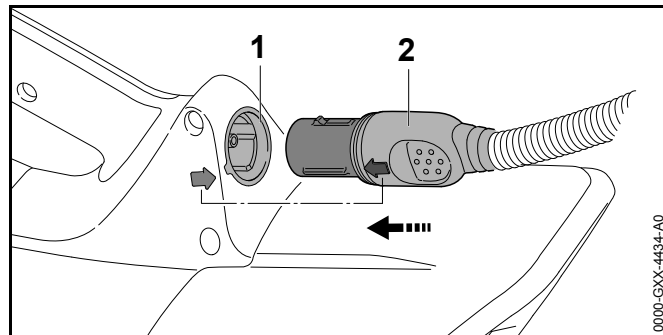


Duljina priključnog voda može se, podešena preko omče/petlje (1), pričvrstiti na torbu s remenom (3) s kopčom (2).

- ▶ Priključni vod položiti tako, da bude kratak koliko je to moguće i da ne sprječava poslužitelja pri radu.

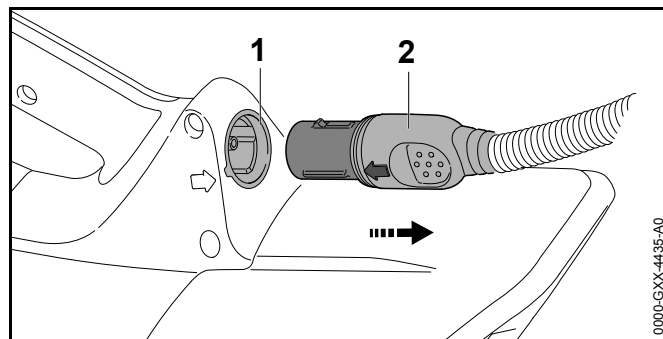
## 8 Utikač priključnog voda utaknuti i izvlačiti van

### 8.1 Utaknuti utikač priključnog voda



- ▶ Utikač (2) priključnog voda izravnati tako, da strjelica na utikaču (2) priključnog voda pokazuje na strjelicu na čahuri (1).
- ▶ Utikač (2) priključnog voda gurnuti u čahuru (1). Utikač (2) priključnog voda se uključuje/ulazi u funkciju.

### 8.2 Utikač priključnog voda izvući van

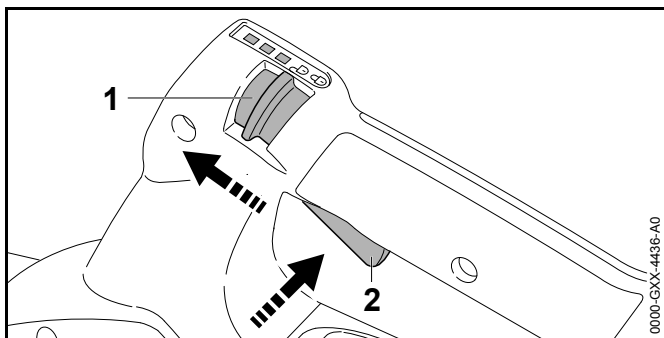


- ▶ Utikač (2) priključnog voda zahvatiti s rukom.
- ▶ Utikač (2) priključnog voda izvući iz čahure (1).

## 9 Uređaj za puhanje uklopiti/uključiti i iskllopiti/isključiti

### 9.1 Uklopiti/uključiti uređaj za puhanje

- ▶ Uređaj za puhanje s jednom rukom na ručki za posluživanje fiksirati tako, da palac obuhvaća ručku za posluživanje.



- ▶ Razdjelnu/blokirnu polugu (1) s palcem gurnuti u položaj ☞.
- ▶ Sklopnu polugu (2) pritisnuti s kažiprstom i držati pritisnutu.  
Uređaj za puhanje ubrzava i zrak struji iz mlaznice.

Koliko dulje je sklopna poluga (2) pritisnuta, toliko više zraka struji iz mlaznice.

### 9.2 Iskllopiti/isključiti uređaj za puhanje

- ▶ Otpustiti sklopnu polugu.  
Zrak više ne struji iz mlaznice.
- ▶ Ukoliko zrak i nadalje struji iz mlaznice: akumulator izvaditi van i potražiti pomoć stručnog trgovca tvrtke STIHL.  
Uređaj za puhanje je defektan.
- ▶ Razdjelnu/blokirnu polugu gurnuti u položaj ☞.

## 10 Provjeriti uređaj za puhanje

### 10.1 Provjeriti elemente za posluživanje

#### Sklopna poluga

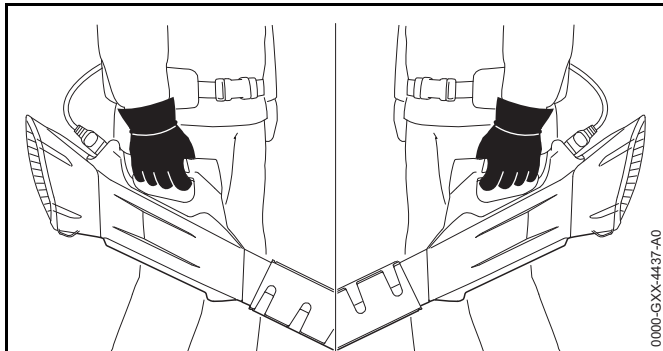
- ▶ Utikač priključnog voda izvući iz čahure.
- ▶ Razdjelnu/blokirnu polugu gurnuti u položaj ☞.
- ▶ Pokušati pritisnuti sklopnu polugu.
- ▶ Ukoliko se sklopna poluga dađe pritisnuti: ne upotrebljavati uređaj za puhanje i potražiti pomoć stručnog trgovca tvrtke STIHL.  
Razdjelna-blokirna poluga je neispravna.
- ▶ Razdjelnu/blokirnu polugu gurnuti u položaj ☞.
- ▶ Sklopnu polugu pritisnuti i otpustiti.
- ▶ Ukoliko je sklopna poluga teško pokretljiva ili se ne vraća/ ne federira natrag u izlazni položaj: ne upotrebljavati uređaj za puhanje i potražiti pomoć stručnog trgovca tvrtke STIHL.  
Sklopna poluga je defektna.

#### Uklopiti/uključiti uređaj za puhanje

- ▶ Utaknuti utikač priključnog voda.
- ▶ Razdjelnu/blokirnu polugu gurnuti u položaj ☞.
- ▶ Pritisnuti sklopnu polugu i držati ju pritisnutom.  
Zrak struji iz mlaznice.
- ▶ Ukoliko 3 LED diode na akumulatoru svjetlucaju/žmirkaju crveno: utikač priključnog voda izvaditi iz čahure i potražiti pomoć stručnog trgovca tvrtke STIHL.  
U uređaju za puhanje postoji smetnja/kvar.
- ▶ Otpustiti sklopnu polugu.  
Zrak više ne struji iz mlaznice.
- ▶ Ukoliko zrak i nadalje struji iz mlaznice: utikač priključnog voda izvaditi iz čahure i potražiti pomoć stručnog trgovca tvrtke STIHL.  
Uređaj za puhanje je defektan.

## 11 Raditi s uređajem za puhanje

### 11.1 Držati i voditi uređaj za puhanje

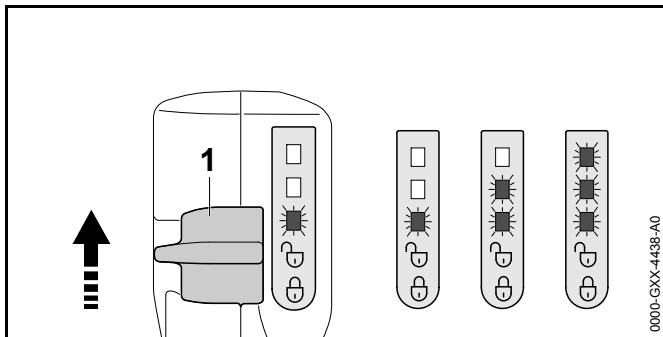


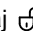
- ▶ Uređaj za puhanje s jednom rukom na ručki za posluživanje fiksirati i voditi tako, da palac obuhvaća ručku za posluživanje.

### 11.2 Podešavanje snage

Neovisno o vrsti uporabe/primjeni mogu se podesiti 3 stupnja snage. LED diode pokazuju podešeni stupanj snage. Što je veći stupanj snage, toliko više zraka može strujati iz mlaznice.

Podešen stupanj snage utječe na vrijeme rada akumulatora. Što je stupanj snage niži/manji, toliko duže je vrijeme rada akumulatora.

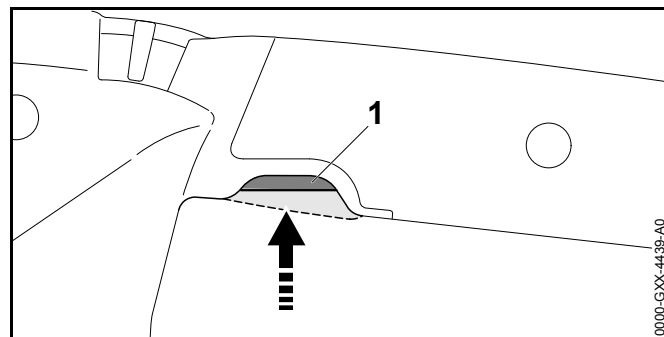


- ▶ Razdjelnu/blokirnu polugu (1) s palcem gurnuti u položaj . LED diode pokazuju podešeni stupanj snage.
- ▶ Razdjelnu/blokirnu polugu (1) pritisnuti prema naprijed, kratko držati i pustiti da se vrati/odfederira natrag. Sljedeći stupanj snage je podešen. Nakon trećeg stupnja snage slijedi ponovno prvi stupanj snage.
- ▶ Razdjelnu/blokirnu polugu (1) toliko često pritisnuti prema naprijed i puštati da se vrati/odfederira natrag, koliko je potrebno da se podesi željeni stupanj snage.

### 11.3 Aktivirati Boost-funkciju pojačavanja

Funkcija pojačavanja (boost) može se aktivirati neovisno o podešenom stupnju snage. Kada je aktivirana Boost-funkcija, uređaj za puhanje puše s maksimalnom snagom.

Boost-funkcija utječe na vrijeme rada akumulatora. Što je duže aktivirana Boost-funkcija, to je kraće vrijeme rada akumulatora.

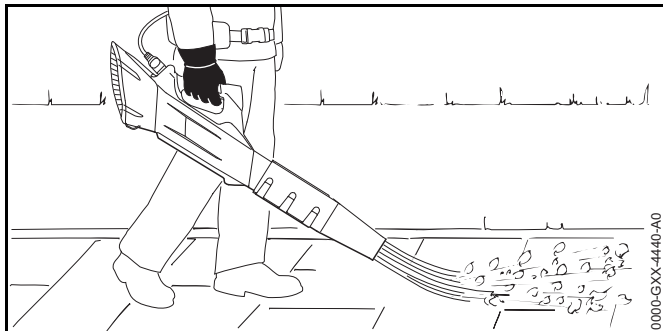


- ▶ Pretiskati sklopnu polugu (2) i držati ju pritisnutom. LED diode svijetle jedna za drugom. Boost-funkcija je aktivirana.

Kada se otpusti sklopna poluga (1), Boost-funkcija je deaktivirana. Posljednji put uporabljen stupanj snage je podešen/namješten ponovno.




## 11.4 Puhanje



- ▶ Mlaznicu usmjeriti na tlo.
- ▶ Polagano i kontrolirano ići naprijed.


## 12 Nakon rada

### 12.1 Nakon rada

- ▶ Iskllopiti/isključiti uređaj za puhanje, razdjelnu/blokirnu polugu pomaknuti u položaj  i utikač priključnog voda izvući iz čahure.
- ▶ Ukoliko je uređaj za puhanje mokar: uređaj za puhanje pustiti da se osuši.
- ▶ Čistiti uređaj za puhanje.


## 13 Transport

### 13.1 Transportirati uređaj za puhanje

- ▶ Iskllopiti/isključiti uređaj za puhanje, razdjelnu/blokirnu polugu pomaknuti u položaj  i utikač priključnog voda izvući iz čahure.
- ▶ Uređaj za puhanje nositi s jednom rukom na ručki za posluživanje.
- ▶ Ukoliko se uređaj za puhanje transportira u vozilu: osigurati, da se uređaj za puhanje ne prekrece i da se ne može pomicati/pokretati.


## 14 Pohranjivanje/skladištenje

### 14.1 Pohraniti/skladištiti uređaj za puhanje

- ▶ Iskllopiti/isključiti uređaj za puhanje, razdjelnu/blokirnu polugu pomaknuti u položaj  i utikač priključnog voda izvući iz čahure.
- ▶ Uređaj za puhanje pohraniti tako, da su ispunjeni sljedeći uvjeti:
  - Uređaj za puhanje je izvan doseg djece.
  - Uređaj za puhanje je čist i suh.

## 15 Čistiti

### 15.1 Čistiti uređaj za puhanje

- ▶ Iskllopiti/isključiti uređaj za puhanje, razdjelnu/blokirnu polugu pomaknuti u položaj  i utikač priključnog voda izvući iz čahure.
- ▶ Uređaj za puhanje čistiti s vlažnom krpom.
- ▶ Zaštitnu rešetku čistiti s kistom ili mekom četkom.

## 16 Održavati i popravljati

### 16.1 Održavati i popravljati uređaj za puhanje

Poslužitelj ne može sam održavati i popravljati uređaj za puhanje.

- ▶ Ukoliko se uređaj za puhanje mora održavati ili je defektan ili oštećen: potražiti pomoć stručnog trgovca tvrtke STIHL.

## 17 Odkloniti smetnje/kvarove

### 17.1 Otkloniti smetnje/kvarove uređaja za puhanje i akumulatora

Smetnja/kvar	LED diode na akumulatoru	Uzrok	Otklanjanje
Nakon uklapanja/ uključivanja uređaj za puhanje ne radi.	1 LED dioda svjetluca/žmirka zeleno.	Razina napunjenosti akumulatora je premala.	► Akumulator puniti tako, kao što je opisano u uputi za uporabu za uređaje za punjenje STIHL AL 101, 300, 500.
	1 LED dioda svijetli crveno.	Akumulator je previše zagrijan ili je hladan.	► Utikač priključnog voda izvući iz čahure. ► Pustiti akumulator da se ohladi ili ga zagrijati.
	3 LED diode svjetlucaju/ žmirkaju crveno.	U uređaju za puhanje postoji smetnja/kvar.	► Utikač priključnog voda izvući iz čahure i iznova utaknuti. ► Uklopiti/uključiti uređaj za puhanje. ► Ukoliko 3 LED diode i nadalje svjetlucaju/žmirkaju crveno: ne upotrebljavati uređaj za puhanje i potražiti pomoć stručnog trgovca tvrtke STIHL.
	3 LED diode svijetle crveno.	Uređaj za puhanje je previše zagrijan.	► Utikač priključnog voda izvući iz čahure. ► Uređaj za puhanje pustiti da se ohladi.
	4 LED diode svjetlucaju/ žmirkaju crveno.	U akumulatoru postoji smetnja/kvar.	► Utikač priključnog voda izvući iz čahure i iznova utaknuti. ► Uklopiti/uključiti uređaj za puhanje. ► Ukoliko 4 LED diode i nadalje svjetlucaju/žmirkaju crveno: ne upotrebljavati akumulator i potražiti pomoć stručnog trgovca tvrtke STIHL.
		Električni spoj između uređaja za puhanje i akumulatora je prekinut.	► Utikač priključnog voda izvući iz čahure i iznova utaknuti.
		Uređaj za puhanje ili akumulator su mokri/ vlažni.	► Osušiti uređaj za puhanje ili akumulator.
Uređaj za puhanje se u radu isklapa/ isključuje.	3 LED diode svijetle crveno.	Uređaj za puhanje je previše zagrijan.	► Utikač priključnog voda izvući iz čahure. ► Uređaj za puhanje pustiti da se ohladi.

Smetnja/kvar	LED diode na akumulatoru	Uzrok	Otklanjanje
		Postoji električna smetnja/kvar.	<ul style="list-style-type: none"> <li>▶ Utikač priključnog voda izvući iz čahure i iznova utaknuti.</li> <li>▶ Uklopiti/uključiti uređaj za puhanje.</li> </ul>
Vrijeme rada uređaja za puhanje je previše kratko.		Akumulator nije u potpunosti napunjen.	▶ Akumulator napuniti u potpunosti, kao što je opisano u uputi za uporabu za uređaje za punjenje STIHL AL 101, 300, 500.
		Radni vijek akumulatora je premašen.	▶ Zamijeniti akumulator.

## 18 Tehnički podaci

### 18.1 Uređaj za puhanje STIHL BGA 100

- Dozvoljeni/dopušteni akumulatori:
  - STIHL AR
  - STIHL AP zajedno s «torbom s remenom AP s priključnim vodom»
- Brzina zraka s dograđenom mlaznicom: 63 m/s
- Težina: 2,5 kg

### 18.2 Vrijednosti buke- i vibracija/titranja

STIHL preporučuje nošenje štitnika za zaštitu sluha.

- Razina zvučnog tlaka  $L_{pA}$  mjerena prema EN 50636 2 100: 80 dB(A). K-vrijednost za razinu zvučnog tlaka iznosi 2,5 dB(A).
- Razina zvučne snage  $L_{WA}$  mjerena prema EN 50636 2 100: 90 dB(A). K-vrijednost za razinu zvučne snage iznosi 2,5 dB(A).
- Vibraciona vrijednost  $a_{hv}$  mjerena prema EN 50636-2-100, ručka za posluživanje: < 2,5 m/s<sup>2</sup>. K-vrijednost za vibracionu vrijednost iznosi 2,0 m/s<sup>2</sup>.

Navedene vrijednosti vibracija mjerene su prema normiranom ispitnom postupku i mogu se radi usporedbe električnih uređaja iskoristiti. Vibracione (titrajne) vrijednosti koje stvarno nastaju, mogu odstupati od navedenih vrijednosti, ovisno o vrsti primjene. Navedene vrijednosti vibracija mogu biti upotrebljene za jednu od prvih procjena vibracionog opterećenja. Stvarna vrijednost vibracionog opterećenja mora biti procijenjena. Pri tome se mogu također uzeti u obzir vremena, u kojima je električni uređaj isklapljen, i takva, u kojima je doduše uklopljen, ali radi bez opterećenja.

### 18.3 REACH

REACH označava EG-odredbu/propis za registriranje, procjenjivanje i dozvolu/dopuštenje primjene kemikalija.

Informacije za ispunjenje REACH odredbe su pod [www.stihl.com/reach](http://www.stihl.com/reach) navedene.

## 19 Pričuvni dijelovi i pribor

### 19.1 Pričuvni dijelovi i pribor

**STIHL**® Ovi simboli označavaju originalne pričuvne dijelove tvrtke STIHL i originalni pribor tvrtke STIHL.

STIHL preporučuje uporabu originalnih pričuvnih dijelova tvrtke STIHL i originalnog pribora tvrtke STIHL.

Originalni pričuvni dijelovi tvrtke STIHL i originalan pribor tvrtke STIHL dobivaju se kod stručnog trgovca tvrtke STIHL.

## 20 Zbrinjavanje

### 20.1 Zbrinuti uređaj za puhanje

Obavijesti glede zbrinjavanja može se dobiti kod stručnog trgovca tvrtke STIHL.

- ▶ Uređaj za puhanje, pribor i pakovanje zbrinjavati sukladno propisima i na ekološki način.

## 21 EU-izjava o sukladnosti

### 21.1 Uređaj za puhanje STIHL BGA 100

ANDREAS STIHL AG & Co. KG

Badstraße 115

D-71336 Waiblingen  
Njemačka

izjavljuje pod punom vlastitom odgovornošću, da

- vrsta gradnje: uređaj za puhanje s akumulatorom
- tvornička oznaka: STIHL

- tip: BGA 100
- serijska identifikacija: 4866

odgovara dotičnim odredbama smjernica 2011/65/EU, 2006/42/EG, 2014/30/EU i 2000/14/EG, te da je razvijen i izrađen uvijek sukladno s uz datum proizvodnje važećim verzijama sljedećih normi: EN 55014-1, EN 55014-2, EN 60335-1 i EN 50636-2-100.

Radi određivanja mjerene i garantirane razine zvučne snage postupano je prema smjernici 2000/14/EG, dodatak V.

- Mjerena razina zvučne snage: 88 dB(A)
- Garantirana razina zvučne snage: 90 dB(A)

Tehnička dokumentacija (dokazni materijal) pohranjena je u odjelu za registraciju proizvoda (Produktzulassung tvrtke ANDREAS STIHL AG & Co. KG.

Godina gradnje, zemlja proizvodnje i broj stroja navedeni su na uređaju za puhanje.

Waiblingen, 01.03.2017

ANDREAS STIHL AG & Co. KG

u.z.



Thomas Elsner, rukovoditelj za upravljanje proizvodima i uslugama

## 22 Adrese

### 22.1 STIHL – Glavna uprava

ANDREAS STIHL AG & Co. KG  
Postfach 1771  
D-71307 Waiblingen

### 22.2 STIHL – Prodajna društva

#### NJEMAČKA

STIHL Vertriebszentrale AG & Co. KG  
Robert-Bosch-Straße 13  
64807 Dieburg  
Telefon: +49 6071 3055358

#### AUSTRIJA

STIHL Ges.m.b.H.  
Fachmarktstraße 7  
2334 Vösendorf  
Telefon: +43 1 86596370

#### ŠVICARSKA

STIHL Vertriebs AG  
Isenrietstraße 4  
8617 Mönchaltorf  
Telefon: +41 44 9493030

#### ČEŠKA REPUBLIKA

Andreas STIHL, spol. s r.o.  
Chrlická 753  
664 42 Modřice

### 22.3 STIHL – Uvoznici

#### BOSNA I HERCEGOVINA

UNIKOMERC d. o. o.  
Bišće polje bb  
88000 Mostar  
Telefon: +387 36 352560  
Telefaks: +387 36 350536

**HRVATSKA**

UNIKOMERC – UVOZ d.o.o.

Sjedište:

Amruševa 10, 10000 Zagreb

Prodaja:

Ulica Kneza Ljudevita Posavskog 56, 10410 Velika Gorica

Telefon: +385 1 6370010

Telefaks: +385 (0) 1 6221569

**TURSKA**

SADAL TARIM MAKİNALARI DIŞ TİCARET A.Ş.

Alsancak Sokak, No:10 I-6 Özel Parsel

34956 Tuzla, İstanbul

Telefon: +90 216 394 00 40

Telefaks: +90 216 394 00 44

## Obsah

<b>1 Úvod</b> .....	<b>22</b>	9.1 Zapnutí foukače .....	33
<b>2 Informace k tomuto návodu k použití</b> .....	<b>22</b>	9.2 Vypnutí foukače .....	33
2.1 Platné dokumenty .....	22	<b>10 Kontrola foukače</b> .....	<b>33</b>
2.2 Označení varovných odkazů v textu .....	23	10.1 Kontrola ovládacích prvků .....	33
2.3 Symboly v textu .....	23	<b>11 Práce s foukačem</b> .....	<b>34</b>
<b>3 Přehled</b> .....	<b>23</b>	11.1 Jak foukač držet a vést .....	34
3.1 Foukač .....	23	11.2 Nastavení výkonnostního stupně .....	34
3.2 Symboly .....	23	11.3 Aktivace funkce Boost .....	34
<b>4 Bezpečnostní pokyny</b> .....	<b>24</b>	11.4 Foukání .....	35
4.1 Varovné symboly .....	24	<b>12 Po skončení práce</b> .....	<b>35</b>
4.2 Řádné používání .....	24	12.1 Po skončení práce .....	35
4.3 Požadavky na uživatele .....	24	<b>13 Přeprava</b> .....	<b>35</b>
4.4 Oblečení a vybavení .....	25	13.1 Přeprava foukače .....	35
4.5 Foukač .....	25	<b>14 Skladování</b> .....	<b>35</b>
4.6 Foukač .....	26	14.1 Skladování foukače .....	35
4.7 Pracovní postup .....	26	<b>15 Čištění</b> .....	<b>35</b>
4.8 Přeprava .....	27	15.1 Čištění foukače .....	35
4.9 Skladování .....	27	<b>16 Údržba a opravy</b> .....	<b>35</b>
4.10 Čištění, údržba, opravy .....	27	16.1 Údržba a opravy foukače .....	35
<b>5 Příprava foukače k práci</b> .....	<b>28</b>	<b>17 Odstranění poruch</b> .....	<b>36</b>
5.1 Příprava foukače k práci .....	28	17.1 Odstranění poruch na foukači a na akumulátoru .....	36
<b>6 Montáž foukače</b> .....	<b>28</b>	<b>18 Technická data</b> .....	<b>38</b>
6.1 Montáž, přestavení a demontáž hubice .....	28	18.1 Foukač STIHL BGA 100 .....	38
<b>7 Nastavení foukače pro uživatele</b> .....	<b>28</b>	18.2 Akustické a vibrační hodnoty .....	38
7.1 Použití s akumulátorem STIHL AR .....	28	18.3 REACH .....	38
7.2 Použití s nosným systémem .....	30	<b>19 Náhradní díly a příslušenství</b> .....	<b>38</b>
7.3 Použití s "opaskovou brašnou AP s přípojovacím kabelem" .....	31	19.1 Náhradní díly a příslušenství .....	38
<b>8 Zastrčení a vytažení zástrčky přípojovacího kabelu</b> .....	<b>32</b>	<b>20 Likvidace</b> .....	<b>38</b>
8.1 Zastrčení zástrčky přípojovacího kabelu .....	32	20.1 Likvidace foukače .....	38
8.2 Vytažení zástrčky přípojovacího kabelu .....	32	<b>21 Prohlášení o konformitě EU</b> .....	<b>38</b>
<b>9 Zapnutí a vypnutí foukače</b> .....	<b>33</b>	21.1 Foukač STIHL BGA 100 .....	38
		<b>22 Adresy</b> .....	<b>39</b>



Tento návod k použití je chráněn autorským zákonem. Veškerá práva zůstávají vyhrazena, zejména právo reprodukce, překladu a zpracování elektronickými systémy.

22.1 Hlavní sídlo firmy STIHL .....	39
22.2 Distribuční společnosti STIHL .....	39
22.3 Dovozci firmy STIHL .....	39

## 1 Úvod

Vážená zákaznice, vážený zákazníku,

těší nás, že jste se rozhodli pro firmu STIHL. Vytvíráme a vyrábíme naše výrobky ve špičkové kvalitě odpovídající potřebám našich zákazníků. Tím vznikají výrobky s vysokým stupněm spolehlivosti i při extrémním namáhání.

STIHL je zárukou špičkové kvality také v servisních službách. Náš odborný prodej zajišťuje kompetentní poradenství a instruktáž jakož i obsáhlý technický suport.

Děkujeme Vám za Vaši důvěru a přejeme mnoho spokojenosti s Vaším výrobkem STIHL.



Dr. Nikolas Stihl

**DŮLEŽITÉ! PŘED POUŽITÍM SI NÁVOD PŘEČÍST A ULOŽIT PRO DALŠÍ POTŘEBU.**

## 2 Informace k tomuto návodu k použití

### 2.1 Platné dokumenty

Platí lokální bezpečnostní předpisy.

- ▶ Navíc k tomuto návodu k použití si přečíst, porozumět a uložit pro další potřebu níže uvedené dokumenty:
  - návod k použití pro akumulátor STIHL AR
  - návod k použití pro "opaskovou brašnu AP s přípojovacím kabelem"
  - bezpečnostní pokyny pro akumulátor STIHL AP
  - návod k použití pro nabíječky STIHL AL 101, 300, 500



- Bezpečnostní informace pro akumulátory STIHL a výrobky s integrovaným akumulátorem: [www.stihl.com/safety-data-sheets](http://www.stihl.com/safety-data-sheets)

## 2.2 Označení varovných odkazů v textu

### **!** VAROVÁNÍ

Odkaz upozorňuje na nebezpečí, která mohou vést k těžkým úrazům či usmrcení.


- ▶ Uvedená opatření mohou zabránit těžkým úrazům či usmrcení.

### **UPOZORNĚNÍ**

Odkaz upozorňuje na nebezpečí, která mohou vést k věcným škodám.

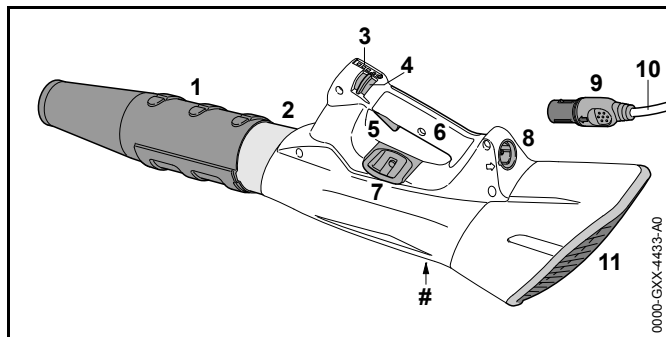
- ▶ Uvedená opatření mohou zabránit věcným škodám.

## 2.3 Symboly v textu

-  Tento symbol odkazuje na kapitulu v tomto návodu k použití.

# 3 Přehled

## 3.1 Foukač



### 1 Hubice

Hubice vede a koncentruje proud vzduchu.

### 2 Foukací trubka

Foukací trubka vede proud vzduchu.

### 3 Zarážková páčka

Zarážková páčka deblokuje spínač. Zarážková páčka slouží k nastavení výkonnostního stupně.

### 4 Světla LED

Světla LED udávají nastavený výkonnostní stupeň.

### 5 Spínač

Spínač foukač zapíná a vypíná.

### 6 Ovládací rukojeť

Ovládací rukojeť slouží k obsluze, vedení a nošení foukače.

### 7 Závěsný držák

Závěsný držák slouží k zavěšení nosného systému.

### 8 Zdířková zásuvka

Zdířková zásuvka slouží k zasunutí zástrčky připojovacího kabelu.

### 9 Zástrčka připojovacího kabelu

Zástrčka připojovacího kabelu spojuje foukač s "opaskovou brašnou AP s připojovacím kabelem" nebo s akumulátorem STIHL AR.

### 10 Připojovací kabel

Připojovací kabel spojuje foukač s akumulátorem nebo s "opaskovou brašnou AP s připojovacím kabelem".


### 11 Ochranná mřížka


Ochranná mřížka chrání uživatele před pohyblivými částmi foukače.


### # Výkonový štítek s výrobním číslem


## 3.2 Symboly

Tyto symboly mohou být uvedeny na foukači a mají následující význam:

 meilleure salutations Zarážková páčka deblokuje v této pozici spínač.

 Eliska Zarážková páčka zaaretuje v této poloze spínač.


 **LWA** Zaručená hladina akustického výkonu podle směrnice 2000/14/EG v dB(A) za účelem porovnatelnosti akustických emisí výrobků.


 Výrobek nelikvidovat s domácím odpadem.


## 4 Bezpečnostní pokyny


### 4.1 Varovné symboly


Varovné symboly na foukači mají následující význam:

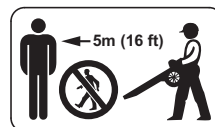
 Dbát na bezpečnostní odkazy a na jejich opatření.

 Tento návod k použití je třeba si přečíst, porozumět mu a uložit ho pro další potřebu.

 Nosit ochranné brýle.

 Dlouhé vlasy zajistit tak, aby nemohly být vtaženy do foukače.

 Zástrčku připojovacího vedení vytáhnout během pracovních přestávek, přepravy, skladování, čištění, údržby nebo opravy ze zdířkové zásuvky.



Dodržovat bezpečnostní odstup.

### 4.2 Řádné používání

Foukač STIHL BGA 100 slouží ke sfoukávání spadaneho listí, trávy, papíru a podobných materiálů.

Foukač může být používán za deště.

Tento foukač je napájen energií akumulátorem STIHL AP společně s "opaskovou brašnou AP s připojovacím kabelem" nebo s akumulátorem STIHL AR.

## VAROVÁNÍ

- Akumulátory, které nejsou firmou STIHL pro foukač povoleny, mohou způsobit požáry a exploze. Může tím dojít k těžkým úrazům či úmrtí osob a ke vzniku věcných škod.
  - ▶ Foukač používat s akumulátorem STIHL AP společně s "opaskovou brašnou AP s připojovacím kabelem" nebo s akumulátorem STIHL AR.
- Pokud foukač nebo akumulátor nejsou používány odpovídajícím způsobem jejich účelu, může dojít k těžkým úrazům či úmrtí osob a mohou vzniknout věcné škody.
  - ▶ Foukač používat tak, jak je to popsáno v tomto návodu k použití.
  - ▶ Akumulátor používat tak, jak je to popsáno v návodu k použití pro „opaskovou brašnu AP s připojovacím kabelem“ nebo v návodu k použití pro akumulátor STIHL AR.

### 4.3 Požadavky na uživatele

## VAROVÁNÍ

- Uživatelé bez instruktáže nemohou rozpoznat nebo dobře odhadnout nebezpečí hrozící foukačem. Uživatel nebo jiné osoby mohou být těžce zraněny nebo usmrceny.



- ▶ Tento návod k použití je třeba si přečíst, porozumět mu a uložit ho pro další potřebu.

- ▶ Pokud bude foukač předáván další osobě: zároveň s ním předat návod k použití.
- ▶ Zajistit, aby uživatel splnil níže uvedené požadavky:
  - Uživatel je odpočatý.
  - Uživatel je tělesně, sensoricky a duševně schopen foukač obsluhovat a pracovat s ním. Pokud je uživatel tělesně, sensoricky a duševně k tomu pouze omezeně schopen, smí s ním pracovat pouze pod dohledem nebo za instruktáže zodpovědné osoby.
  - Uživatel je plnoletý.
  - Uživatel obdržel instruktáž od odborného prodejce výrobků STIHL nebo od odborné tematiky znalé osoby ještě dříve, než poprvé s foukačem začne pracovat.
  - Uživatel není negativně ovlivněn alkoholem, léky nebo drogami.
- ▶ V případě stávajících nejasností: vyhledat odborného prodejce výrobků STIHL.

#### 4.4 Oblečení a vybavení

### ▲ VAROVÁNÍ

- Během práce mohou být dlouhé vlasy vtaženy do foukače. Uživatel tím může utrpět těžké zranění.



- ▶ Dlouhé vlasy svázat a zajistit tak, aby nemohly být vtaženy do foukače.

- Během práce mohou být předměty velkou rychlostí vymrštěny nahoru. Uživatel může být zraněn.



- ▶ Nosit ochranné brýle. Vhodné ochranné brýle jsou přezkoušeny podle normy EN 166 nebo podle národních předpisů a v obchodě se prodávají s patřičným označením.

- ▶ Nosit dlouhé kalhoty.
- Během práce může dojít k rozvíření prachu. Vdechovaný prach může poškodit zdraví a vyvolat alergické reakce.
  - ▶ Nosit protiprachovou masku.
- Nevhodný oděv se může zachytit ve dřevě, ve křoví a ve foukači. Uživatelé bez vhodného oděvu mohou utrpět těžká zranění.
  - ▶ Nosit těsně přiléhající oděv.
  - ▶ Šály a ozdoby odložit.
- Během práce může dojít k rozvíření prachu. Rozvířený prach může foukač elektrostaticky nabít. Pokud dojde k dotyku foukače, může se foukač elektricky vybit a vyvolat lehkou elektrickou ránu. Uživatel může být zraněn.
  - ▶ Nosit pracovní rukavice z odolného materiálu.
- Pokud nosí uživatel nevhodnou obuv, může uklouznout. Uživatel může být zraněn.
  - ▶ Nosit pevnou, uzavřenou obuv s hrubou podrážkou.

#### 4.5 Foukač

### ▲ VAROVÁNÍ

- Nezúčastněné osoby, děti a zvířata nemohou rozpoznat ani odhadnout nebezpečí hrozící foukačem a do výšky vymrštěnými předměty. Nezúčastněné osoby, děti a zvířata mohou utrpět těžká zranění a může dojít k věcným škodám.



- ▶ Dbát na to, aby nezúčastněné osoby, děti a zvířata zachovaly odstup 5 m od pracovního okruhu.

- ▶ Od předmětů zachovávat odstup 5 m.

- Elektromotor foukače může produkovat jiskry. Jiskry mohou ve snadno hořlavém nebo explozivním okolí vyvolat požáry nebo exploze. Může tím dojít k těžkým úrazům či úmrtí osob a ke vzniku věcných škod.
  - ▶ Nikdy nepracovat ve snadno hořlavém nebo explozivním okolí.

## 4.6 Foukač

Foukač je v bezpečnosti odpovídajícím stavu, když jsou splněny níže uvedené podmínky:

- Foukač není poškozen.
- Foukač je čistý.
- Ovládací prvky fungují a nejsou změněny.
- Je namontováno pouze pro tento foukač originální příslušenství STIHL.
- Příslušenství je správně namontováno.

## ▲ VAROVÁNÍ

- V bezpečnosti neodpovídajícím stavu nemohou konstrukční díly již bezpečně fungovat a bezpečnostní zařízení mohou být vyřazena z provozu. Může dojít k těžkým úrazům nebo usmrcení osob.
  - ▶ Pracovat pouze s nepoškozeným foukačem.
  - ▶ Pokud je foukač znečištěn: foukač vyčistit.
  - ▶ Foukač neměnit. Vyjimka: montáž pro tento foukač vhodné hubice.
  - ▶ Pokud nefungují ovládací prvky: s foukačem nepracovat.
  - ▶ Na stroj montovat pouze pro tento foukač originální příslušenství STIHL.
  - ▶ Příslušenství namontovat tak, jak je to popsáno v tomto návodu k použití nebo v návodu k použití daného příslušenství.
  - ▶ Do otvorů foukače nestrkat žádné předměty.

## 4.7 Pracovní postup


### ▲ VAROVÁNÍ

- Uživatel nemůže za určitých situací již koncentrovaně pracovat. Uživatel může zakopnout, upadnout a těžce se zranit.
  - ▶ Pracovat klidně a s rozvahou.
  - ▶ Pokud jsou světelné poměry a viditelnost špatné: s foukačem nepracovat.
  - ▶ Foukač obsluhuje jenom sám uživatel.
  - ▶ Nikdy se strojem nepracovat nad výši ramen.
  - ▶ Dbát na překážky.
  - ▶ Při práci stát na zemi a udržovat dobrou rovnováhu. Pokud je nutné pracovat ve výšce: Používat vysokozdvížnou pracovní plošinu nebo bezpečné lešení.
  - ▶ Foukat po větru.
- Během práce mohou být předměty velkou rychlostí vymrštěny nahoru. Může dojít k úrazům osob a zvířat a ke vzniku věcných škod.
  - ▶ Nikdy nefoukat směrem k osobám, zvířatům a předmětům.
- Pokud se foukač během práce změní nebo se chová nezvyklým způsobem, může být v provozně nebezpečném stavu. Může dojít k těžkým úrazům osob a ke vzniku věcných škod.
  - ▶ Práci ukončit, akumulátor vyjmout a vyhledat odborného prodejce výrobků STIHL.
- Během práce může foukač způsobit vznik vibrací.
  - ▶ Nosit rukavice.
  - ▶ Práci přerušovat přestávkami.
  - ▶ Pokud se vyskytnou náznaky poruch prokrvení: vyhledat lékaře.

## 4.8 Přeprava

**⚠ VAROVÁNÍ**

- Během přepravy se může foukač převrátit nebo se pohnout. Může dojít k úrazům osob a ke vzniku věcných škod.

- ▶ Zarážkovou páčku posunout do její polohy .




- ▶ Zástrčku přípojovacího kabelu vytáhnout ze zdířkové zásuvky.

- ▶ Foukač zajistit tak, aby se nemohl převrátit a nemohl se pohnout.

## 4.9 Skladování

**⚠ VAROVÁNÍ**

- Děti nemohou rozpoznat ani odhadnout nebezpečí hrozící foukačem. Děti mohou utrpět těžké úrazy.

- ▶ Zarážkovou páčku posunout do její polohy .



- ▶ Zástrčku přípojovacího kabelu vytáhnout ze zdířkové zásuvky.

- ▶ Foukač skladovat mimo dosah dětí.

- Elektrické kontakty na foukači a kovové konstrukční díly mohou pod vlivem vlhka zkorodovat. Foukač může být poškozen.

- ▶ Zarážkovou páčku posunout do její polohy .



- ▶ Zástrčku přípojovacího kabelu vytáhnout ze zdířkové zásuvky.

- ▶ Foukač skladovat v čistém a suchém stavu.

## 4.10 Čištění, údržba, opravy

**⚠ VAROVÁNÍ**

- Pokud je během čištění, údržby nebo opravy zástrčka přípojovacího kabelu zastrčena, může dojít k nechtěnému zapnutí foukače. Může dojít k těžkým úrazům osob a ke vzniku věcné škody.

- ▶ Zarážkovou páčku posunout do její polohy .



- ▶ Zástrčku přípojovacího kabelu vytáhnout ze zdířkové zásuvky.

- Agresivní čisticí prostředky, vysokotlaké čističe nebo špičaté předměty mohou foukač poškodit. Pokud není foukač čištěn tak, jak je to popsáno v tomto návodu k použití, nemohou konstrukční díly již správně fungovat a bezpečnostní zařízení mohou být vyřazena z provozu. Osoby mohou utrpět těžká zranění.

- ▶ Foukač čistit tak, jak je to popsáno v tomto návodu k použití.

- Pokud není foukač správně udržován nebo opravován, nemohou konstrukční díly již správně fungovat a bezpečnostní zařízení mohou být vyřazena z provozu. Může dojít k těžkým úrazům nebo usmrcení osob.






- ▶ Foukač nikdy neopravovat ani neprovádět údržbářské úkony sám/sama.

- ▶ Pokud musí být provedena údržba či oprava foukače: vyhledat odborného prodejce výrobků STIHL.

## 5 Příprava foukače k práci

### 5.1 Příprava foukače k práci

Před každým započatím práce musejí být provedeny níže uvedené kroky:

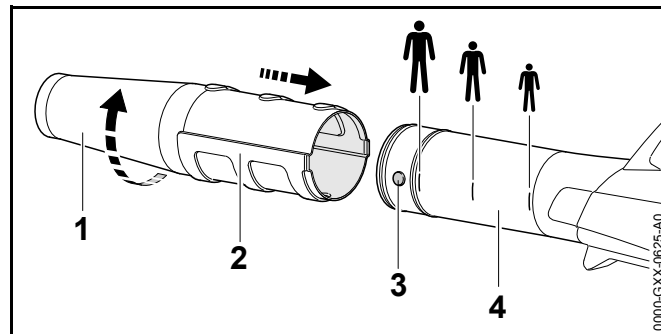
- ▶ Zajistit, aby se níže uvedené konstrukční díly nacházely v bezpečnosti odpovídajícím stavu:
  - Foukač,  4.6.
  - Akumulátor, tak jak je to popsáno v návodu k použití pro akumulátor STIHL AR nebo v návodu k použití pro "opaskovou brašnu AP s přípojovacím kabelem".
- ▶ Akumulátor zkontrolovat tak, jak je to popsáno v návodu k použití pro akumulátor STIHL AR nebo v návodu k použití pro "opaskovou brašnu AP s přípojovacím kabelem".
- ▶ Akumulátor zcela nabít tak, jak je to popsáno v návodu k použití pro nabíječky STIHL AL 101, 300, 500.
- ▶ Foukač vyčistit,  15.
- ▶ Namontovat hubici,  6.1.
- ▶ Akumulátor STIHL AR, nosný systém nebo "opaskovou brašnu AP s přípojovacím kabelem" nasadit a nastavit,  7.
- ▶ Zkontrolovat ovládací prvky,  10.1.
  - ▶ Pokud během kontroly ovládacích prvků blikají 3 LED na akumulátoru červeně: zástrčku přípojovacího kabelu vytáhnout ze zdířkové zásuvky a vyhledat odborného prodejce výrobků STIHL.  
Ve foukači je porucha.
- ▶ Pokud tyto kroky nemohou být provedeny: foukač nepoužívat a vyhledat odborného prodejce výrobků STIHL.

## 6 Montáž foukače

### 6.1 Montáž, přestavení a demontáž hubice

Hubici lze v závislosti na velikosti uživatele namontovat na foukací trubici ve 3 polohách. Polohy jsou označeny na foukací trubici.

- ▶ Foukač vypnout a zástrčku přípojovacího kabelu vytáhnout.



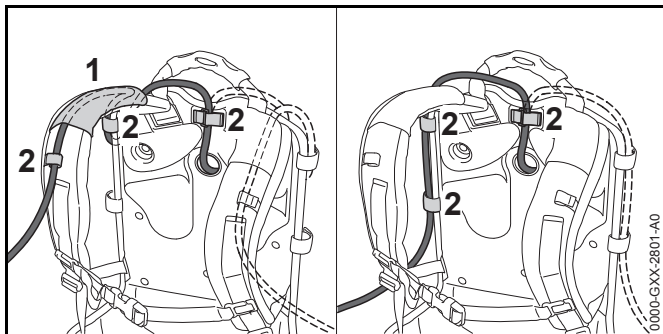
- ▶ Čep (3) a drážku (2) uvést na stejnou výšku.
- ▶ Hubici (1) nastrčit až do požadované polohy na foukací trubici (4).
- ▶ Hubicí (1) tak dlouho otáčet, až se zaaretuje.

## 7 Nastavení foukače pro uživatele

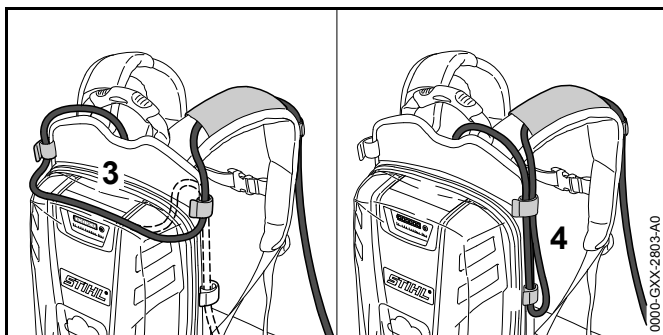
### 7.1 Použití s akumulátorem STIHL AR

#### 7.1.1 Uložení a nastavení přípojovacího kabelu

Přípojovací kabel může být uložen a nastaven v závislosti na velikosti uživatele a na použití.



Připojovací kabel může být připevněn vodítkem (1) na závěsném zařízení a přezkami (2) nebo bočně na zádové desce přezkami (2).

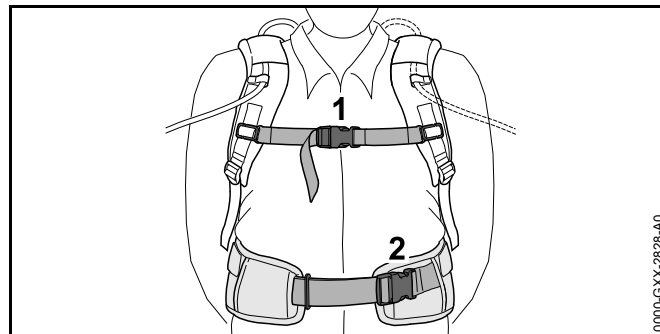


Délka připojovacího kabelu může být nastavena prostřednictvím smyčky na zádové desce (3) nebo boční smyčkou (4).

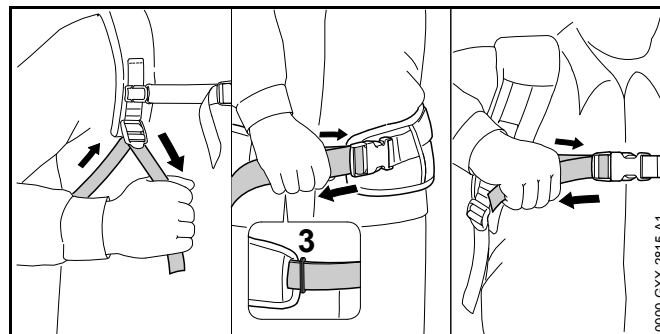
- ▶ Připojovací kabel uložit tak, aby byl co možno nejkratší a nepřekážel v práci.

### 7.1.2 Nasazení a nastavení zavěsného zařízení

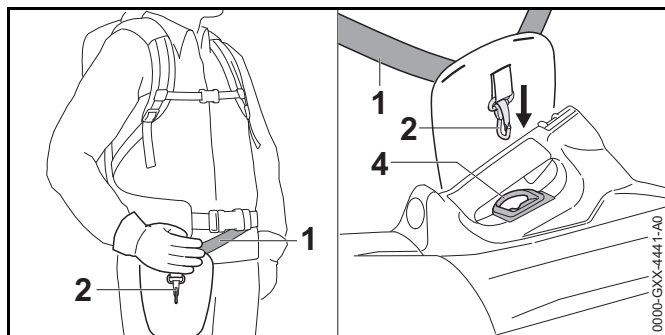
- ▶ Foukač vypnout a zástrčku připojovacího vedení vytáhnout ze zdířkové zásuvky.
- ▶ Akumulátor nasadit na záda.



- ▶ Uzavřít uzávěr (2) bederního pásu .
- ▶ Uzavřít uzávěr (1) hrudního pásu.



- ▶ Pásky napnout tak, až bederní pás přiléhá ke kyčlím a zádový polštářek přiléhá k zádům.
- ▶ Konec bederního pásu protáhnout očkem (3).
- ▶ Příložený polštářek připevnit tak, jak je to popsáno v příbalovém lístku příložného polštářku.

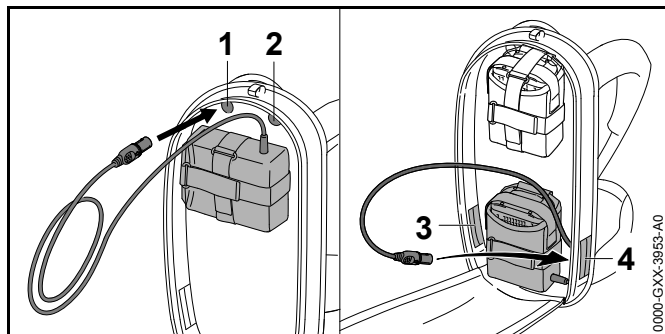


- ▶ Nosný pás (1) nastavit tak, aby karabinka (2) ležela asi o šířku jedné dlaně pod pravým bokem.
- ▶ Závěsný držák (4) zavěsit do karabinky (2).

## 7.2 Použití s nosným systémem

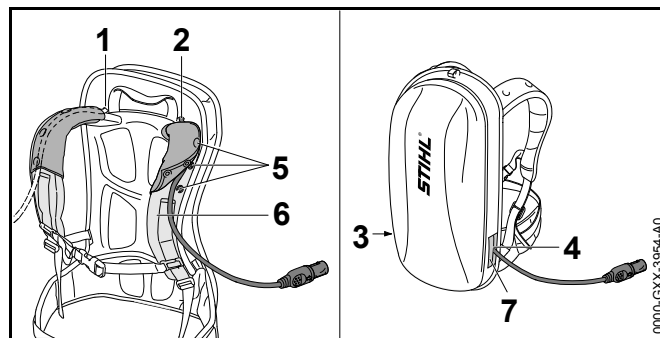
### 7.2.1 Uložení a nastavení připojovacího kabelu

Připojovací kabel může být uložen a nastaven v závislosti na velikosti uživatele a na použití.



Připojovací kabel může být veden níže uvedenými otvory:

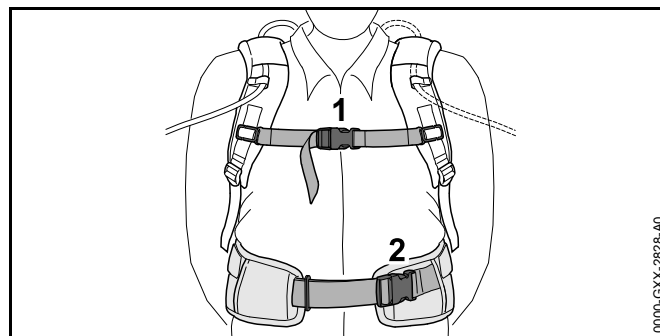
- horním levým otvorem (1)
- horním pravým otvorem (2)
- spodním levým otvorem (3)
- spodním pravým otvorem (4)



- ▶ Pokud bude připojovací kabel veden horním levým otvorem (1) nebo horním pravým otvorem (2):
  - ▶ otevřít patenty (5).
  - ▶ Připojovací kabel vést přes ramenní popruh (6).
  - ▶ Patenty (5) spojit smáčknutím.
- ▶ Pokud bude připojovací kabel veden dolním levým otvorem (3) nebo dolním pravým otvorem (4): použitý otvor (3 nebo 4) uzavřít suchozipovým uzávěrem (7).
- ▶ Připojovací kabel uložit tak, aby byl co možno nejkratší a nepřekážel v práci.

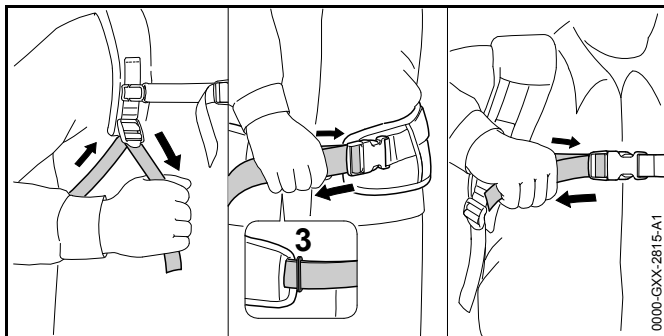
### 7.2.2 Nasazení a nastavení zavěsného zařízení

- ▶ Foukač vypnout a zástrčku připojovacího vedení vytáhnout ze zdířkové zásuvky.
- ▶ Akumulátor nasadit na záda.

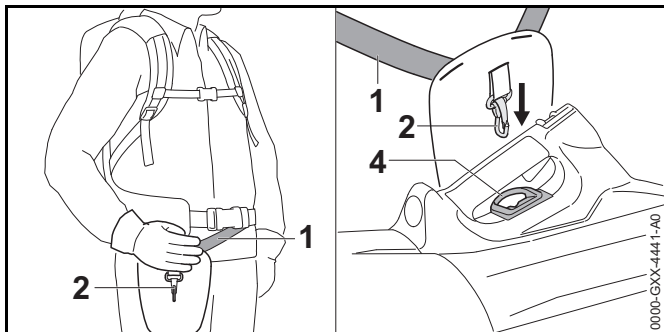


- ▶ Uzavřít uzávěr (2) bederního pásu .
- ▶ Uzavřít uzávěr (1) hrudního pásu.





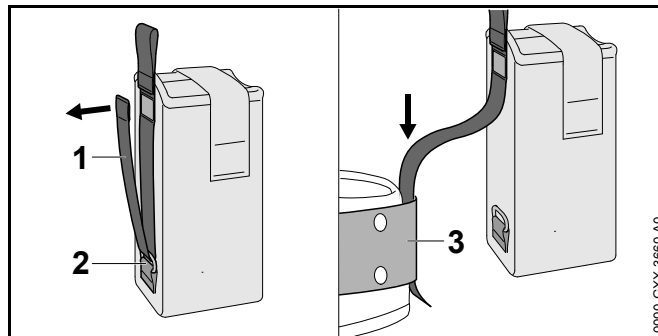
- ▶ Pásky napnout tak, až bederní pás přiléhá ke kyčlím a zádový polštářek přiléhá k zádům.
- ▶ Konec bederního pásu protáhnout očkem (3).
- ▶ Příložný polštářek připevnit tak, jak je popsáno v příbalovém lístku příložného polštářku.



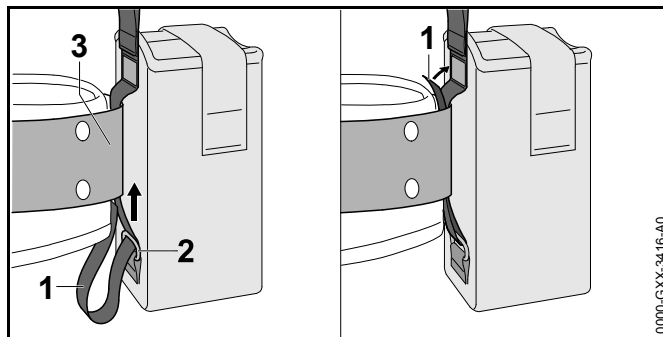
- ▶ Nosný pás (1) nastavit tak, aby karabinka (2) ležela asi o šířku jedné dlaně pod pravým bokem.
- ▶ Závěsný držák (4) zavěsit do karabinky (2).

## 7.3 Použití s "opaskovou brašnou AP s přípojovacím kabelem"

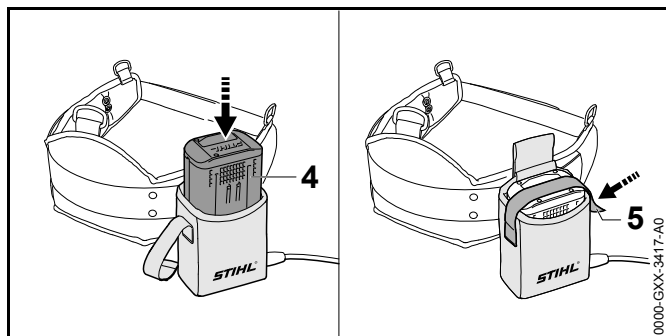
### 7.3.1 Montáž "opaskové brašny AP s přípojovacím kabelem"



- ▶ Suchozipný uzávěr na pásu (1) otevřít a pás (1) vytáhnout z očka (2).
- ▶ Pás (1) prosunout opaskem (3).



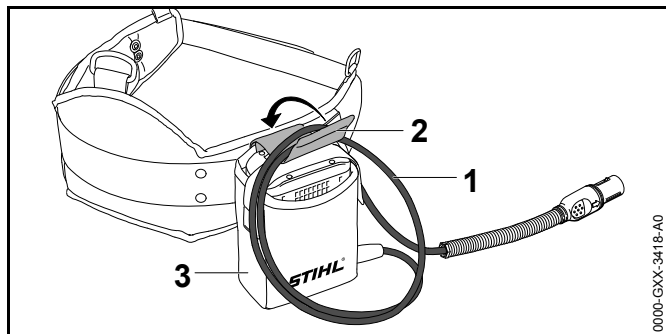
- ▶ Pás (1) opět protáhnout zpětně očkem (2) a opaskem (3).
- ▶ Suchozipný uzávěr na pásu (1) uzavřít.



- ▶ Akumulátor (4) zamáčknout až na doraz do opaskové brašny.  
Ozve se krátký signální tón.
- ▶ Akumulátor (4) zajistit suchozipným uzávěrem (5).

### 7.3.2 Nastavení připojovacího kabelu

Připojovací kabel může být nastaven v závislosti na velikosti uživatele a na použití.

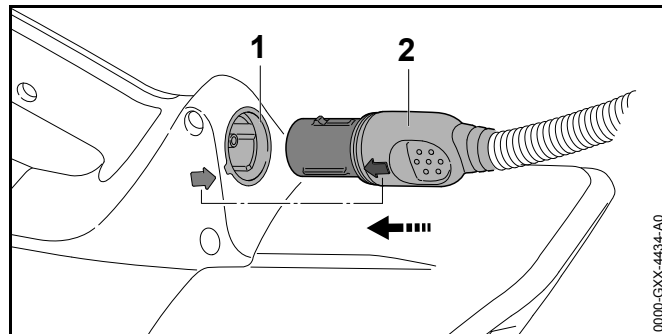


Délka připojovacího kabelu může být nastavena prostřednictvím smyčky (1) a připojovací kabel může být připevněn přezkou (2) na opaskovou brašnu (3).

- ▶ Připojovací kabel uložit tak, aby byl co možno nejkratší a nepřekážel v práci.

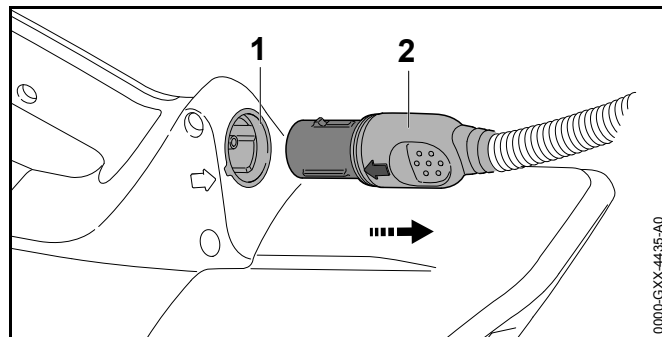
## 8 Zastrčení a vytažení zástrčky připojovacího kabelu

### 8.1 Zastrčení zástrčky připojovacího kabelu



- ▶ Zástrčku (2) připojovacího kabelu vyrovnat tak, aby šipka na zástrčce (2) připojovacího kabelu směřovala k šípce na zdířkové zásuvce (1).
- ▶ Zástrčku (2) připojovacího kabelu zasunout do zdířkové zásuvky (1).  
Zástrčka (2) připojovacího kabelu se zaaretuje.

### 8.2 Vytažení zástrčky připojovacího kabelu

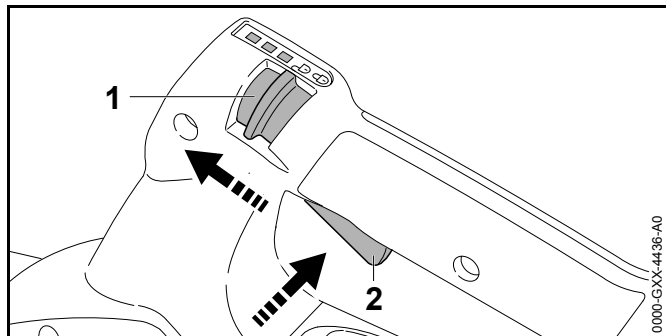


- ▶ Zástrčku (2) připojovacího kabelu uchopit rukou.
- ▶ Zástrčku (2) připojovacího kabelu vytáhnout ze zdířkové zásuvky (1).

## 9 Zapnutí a vypnutí foukače

### 9.1 Zapnutí foukače

- ▶ Foukač držet pevně jednou rukou za ovládací rukojeť tak, aby palec obepínal ovládací rukojeť.



- ▶ Zarážkovou páčku (1) posunout palcem do její polohy ☞.
- ▶ Spínač (2) stisknout ukazováčkem a stisknutý ho držet. Foukač akceleruje a vzduch proudí z hubice ven.

Čím dále se spínač (2) tiskne, tím více vzduchu proudí z hubice.

### 9.2 Vypnutí foukače

- ▶ Spínač pustit. Z hubice již žádný vzduch neproudí.
- ▶ Pokud dále ještě proudí vzduch z trubice: Akumulátor vyjmout a vyhledat odborného prodejce výrobků STIHL. Foukač je defektní.
- ▶ Zarážkovou páčku posunout do její polohy ☞.

## 10 Kontrola foukače

### 10.1 Kontrola ovládacích prvků

#### Spínač

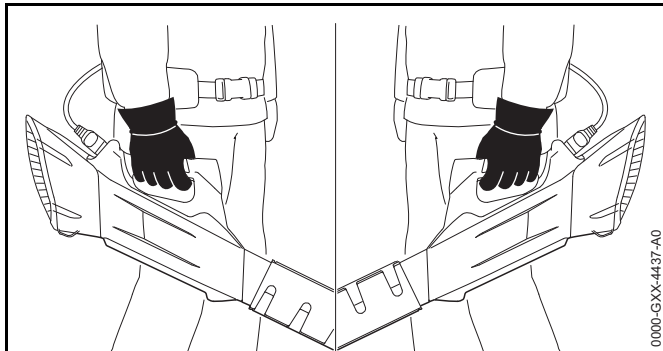
- ▶ Zástrčku připojovacího kabelu vytáhnout ze zdířkové zásuvky.
- ▶ Zarážkovou páčku posunout do její polohy ☞.
- ▶ Pokusit se stisknout spínač.
- ▶ Pokud se spínač dá stisknout: foukač nepoužívat a vyhledat odborného prodejce výrobků STIHL. Zarážková páčka je defektní.
- ▶ Zarážkovou páčku posunout do její polohy ☞.
- ▶ Spínač stisknout a pustit.
- ▶ Pokud je spínač těžko pohybovatelný nebo se neodpruží do výchozí polohy: foukač nepoužívat a vyhledat odborného prodejce výrobků STIHL. Spínač je defektní.

#### Zapnutí foukače

- ▶ Zástrčku připojovacího kabelu zastrčit.
- ▶ Zarážkovou páčku posunout do její polohy ☞.
- ▶ Spínač stisknout a stisknutý ho držet. Z hubice proudí vzduch.
- ▶ Pokud blikají 3 LED na akumulátoru červeně: zástrčku připojovacího kabelu vytáhnout ze zdířkové zásuvky a vyhledat odborného prodejce výrobků STIHL. Ve foukači je porucha.
- ▶ Spínač pustit. Z hubice již žádný vzduch neproudí.
- ▶ Pokud nadále proudí vzduch z hubice: zástrčku připojovacího kabelu vytáhnout ze zdířkové zásuvky a vyhledat odborného prodejce výrobků STIHL. Foukač je defektní.

## 11 Práce s foukačem

### 11.1 Jak foukač držet a vést

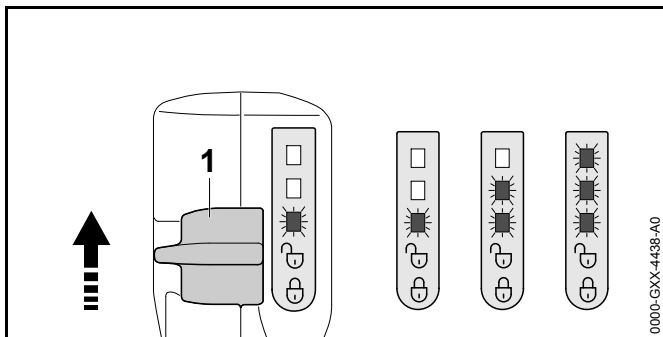


- ▶ Foukač držet pevně jednou rukou za ovládací rukojeť a vést ho tak, aby palec obepínal ovládací rukojeť.

### 11.2 Nastavení výkonostního stupně

V závislosti na použití mohou být nastaveny 3 výkonostní stupně. Světla LED udávají nastavený výkonostní stupeň. Čím vyšší je výkonostní stupeň, tím více vzduchu proudí z hubice.

Nastavený výkonostní stupeň ovlivňuje provozní dobu akumulátoru. Čím nižší je výkonostní stupeň, tím delší je provozní doba akumulátoru.

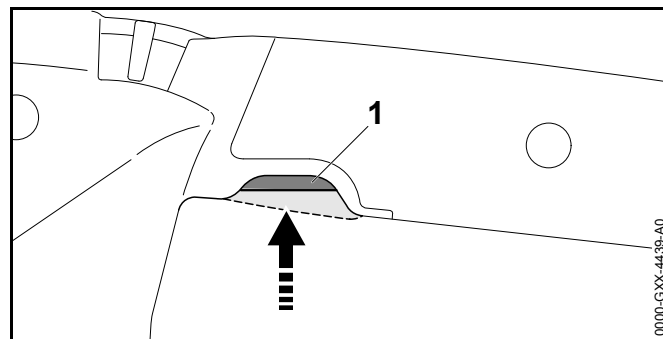


- ▶ Zarážkovou páčku (1) posunout palcem do její polohy ☞. Světla LED udávají nastavený výkonostní stupeň.
- ▶ Zarážkovou páčku (1) tlačit dopředu, krátce ji přidržet a nechat odpružit zpět. Tím je nastaven následující výkonostní stupeň. Po třetím výkonostním stupni následuje opět první výkonostní stupeň.
- ▶ Zarážkovou páčku (1) tak často tlačit dopředu a nechat odpružit zpět, až je nastaven požadovaný výkonostní stupeň.

### 11.3 Aktivace funkce Boost

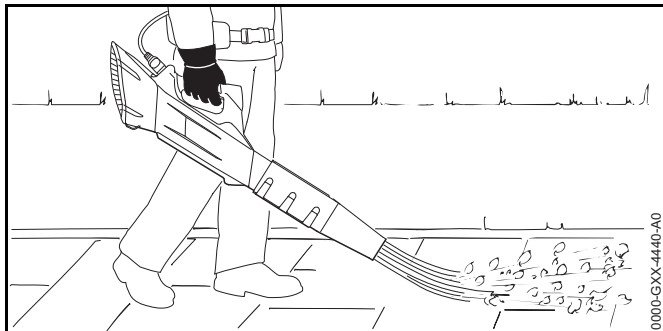
Nezávisle na nastaveném výkonostním stupni je možno aktivovat funkci Boost. Když je nastavena funkce Boost, fouká foukač s maximálním výkonem.

Funkce Boost ovlivňuje provozní dobu akumulátoru. Čím déle je funkce Boost aktivována, tím kratší je provozní doba akumulátoru.



- ▶ Spínač (2) tlakem přesunout a v této poloze jej držet. LED se postupně rozblikají. Funkce Boost je aktivována. Po puštění spínače (1) je funkce Boost deaktivována. Opět se nastaví naposledy použitý výkonostní stupeň.

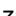
## 11.4 Foukání



- ▶ Hubici nasměrovat k zemi.
- ▶ Pomalu a kontrolovaně kráčet vpřed.


## 12 Po skončení práce

### 12.1 Po skončení práce

- ▶ Foukač vypnout, zářezkovou páčku posunout do její polohy  a zástrčku připojovacího kabelu vytáhnout ze zdířkové zásuvky.
- ▶ Pokud je foukač mokvý: nechat ho uschnout.
- ▶ Foukač vyčistit.


## 13 Přeprava

### 13.1 Přeprava foukače

- ▶ Foukač vypnout, zářezkovou páčku posunout do její polohy  a zástrčku připojovacího kabelu vytáhnout ze zdířkové zásuvky.
- ▶ Foukač nosit jednou rukou za ovládací rukojeť.
- ▶ Pokud bude foukač převážen ve vozidle: zajistit, aby se foukač nemohl převrátit a nemohl se pohybovat.


## 14 Skladování

### 14.1 Skladování foukače

- ▶ Foukač vypnout, zářezkovou páčku posunout do její polohy  a zástrčku připojovacího kabelu vytáhnout ze zdířkové zásuvky.
- ▶ Foukač skladovat tak, aby byly splněny níže uvedené podmínky:
  - Foukač je mimo dosah dětí.
  - Foukač je čistý a suchý.

## 15 Čištění

### 15.1 Čištění foukače

- ▶ Foukač vypnout, zářezkovou páčku posunout do její polohy  a zástrčku připojovacího kabelu vytáhnout ze zdířkové zásuvky.
- ▶ Foukač vyčistit vlhkým hadrem.
- ▶ Ochrannou mřížku vyčistit štětcem nebo měkkým kartáčem.

## 16 Údržba a opravy

### 16.1 Údržba a opravy foukače

Uživatel nemůže na foukači provádět sám údržbářské úkony a opravy.

- ▶ Pokud musí být na foukači prováděny údržbářské úkony, nebo je poškozen či defektní: vyhledat odborného prodejce výrobků STIHL.

## 17 Odstranění poruch

### 17.1 Odstranění poruch na foukači a na akumulátoru

Porucha	Světa LED na akumulátoru	Příčina	Odstranění závady
Foukač se při zapnutí nerozběhne.	1 LED bliká zeleně.	Stav nabití akumulátoru je příliš nízký.	► Akumulátor zcela nabít tak, jak je to popsáno v návodu k použití pro nabíječky STIHL AL 101, 300, 500.
	1 LED svítí červeně.	Akumulátor je příliš teplý nebo příliš studený.	► Zástrčku připojovacího kabelu vytáhnout ze zdířkové zásuvky. ► Akumulátor nechat vychladnout nebo zahřát.
	3 LED blikají červeně.	Ve foukači je porucha.	► Zástrčku připojovacího kabelu vytáhnout ze zdířkové zásuvky a opět ji zastrčit. ► Foukač zapnout. ► Pokud 3 světla LED i nadále červeně blikají: foukač nepoužívat a vyhledat odborného prodejce výrobků STIHL.
	3 LED svítí červeně.	Foukač je příliš teplý.	► Zástrčku připojovacího kabelu vytáhnout ze zdířkové zásuvky. ► Foukač nechat vychladnout.
	4 LED blikají červeně.	V akumulátoru je porucha.	► Zástrčku připojovacího kabelu vytáhnout ze zdířkové zásuvky a opět ji zastrčit. ► Foukač zapnout. ► Pokud 4 světla LED i nadále červeně blikají: akumulátor nepoužívat a vyhledat odborného prodejce výrobků STIHL.
		Elektrické spojení mezi foukačem a akumulátorem je přerušeno.	► Zástrčku připojovacího kabelu vytáhnout ze zdířkové zásuvky a opět ji zastrčit.
		Foukač nebo akumulátor jsou vlhké.	► Foukač nebo akumulátor nechat uschnout.
Foukač se za provozu vypíná.	3 LED svítí červeně.	Foukač je příliš teplý.	► Zástrčku připojovacího kabelu vytáhnout ze zdířkové zásuvky. ► Foukač nechat vychladnout.

Porucha	Světa LED na akumulátoru	Příčina	Odstranění závady
		Existuje elektrická porucha.	<ul style="list-style-type: none"> <li>▶ Zástrčku připojovacího kabelu vytáhnout ze zdířkové zásuvky a opět ji zastrčit.</li> <li>▶ Foukač zapnout.</li> </ul>
Provozní doba foukače je příliš krátká.		Akumulátor není zcela nabitý.	▶ Akumulátor zcela nabít tak, jak je to popsáno v návodu k použití pro nabíječky STIHL AL 101, 300, 500.
		Životnost akumulátoru je překročena.	▶ Akumulátor vyměnit.

## 18 Technická data

### 18.1 Foukač STIHL BGA 100

- Přípustné akumulátory
  - STIHL AR
  - STIHL AP společně s "opaskovou brašnou AP s připojovacím kabelem"
- rychlost vzduchu s namontovanou hubicí: 63 m/s
- hmotnost: 2,5 kg

### 18.2 Akustické a vibrační hodnoty

STIHL doporučuje nosit ochranu sluchu.

- Hladina akustického tlaku  $L_{pA}$  naměřená podle EN 50636-2-100: 80 dB(A). Hodnota K pro hladinu akustického tlaku je 2,5 dB(A).
- Hladina akustického výkonu  $L_{wA}$  naměřená podle EN 50636-2-100: 90 dB(A). Hodnota K pro hladinu akustického výkonu je 2,5 dB(A).
- Vibrační hodnota  $a_{HV}$  měřená podle EN 50636-2-100, ovládací rukojeť:  $< 2,5 \text{ m/s}^2$ . Hodnota K pro vibrační hodnotu je  $2,0 \text{ m/s}^2$ .

Uvedené vibrační hodnoty byly změřeny podle normovaného zkušební postupu a mohou být použity pro porovnání s elektrickými stroji. Skutečně vznikající vibrační hodnoty se mohou od uvedených hodnot odchylovat, závisí to na druhu a způsobu použití. Uvedené vibrační hodnoty mohou být použity pro prvotní odhad vibrační zátěže. Skutečná vibrační zátěž musí být odhadnuta. Přitom mohou být zohledněny také doby, ve kterých je elektrický stroj vypnutý, a takové doby, ve kterých je sice zapnutý, ale běží bez zátěže.

### 18.3 REACH

REACH je názvem ustanovení EG o registraci, klasifikaci a povolení chemikálií.

Informace ohledně splnění ustanovení REACH se nacházejí pod [www.stihl.com/reach](http://www.stihl.com/reach).

## 19 Náhradní díly a příslušenství

### 19.1 Náhradní díly a příslušenství

**STIHL**® Tyto symboly označují originální náhradní díly STIHL a originální příslušenství STIHL.



STIHL doporučuje používat originální náhradní díly STIHL a originální příslušenství STIHL.

Originální náhradní díly STIHL a originální příslušenství STIHL jsou k dostání v odborných prodejnách STIHL.

## 20 Likvidace

### 20.1 Likvidace foukače

Informace týkající se likvidace jsou k dostání u odborného prodejce výrobků STIHL.

- ▶ Foukač, příslušenství a balení zlikvidovat předpisově a s ohledem na životní prostředí.

## 21 Prohlášení o konformitě EU

### 21.1 Foukač STIHL BGA 100

ANDREAS STIHL AG & Co. KG

Badstraße 115

D-71336 Waiblingen

Německo

prohlašuje ve vlastní zodpovědnosti, že



- konstrukce: akumulátorový foukač
- výrobní značka: STIHL
- typ: BGA 100
- sériová identifikace: 4866

odpovídá patřičným předpisům ve znění směrnic 2011/65/EU, 2006/42/EG, 2014/30/EU a 2000/14/EG a je vyvinut a vyroben podle vždy k datu výroby platných verzí následujících norem: EN 55014-1, EN 55014-2, EN 60335-1 a EN 50636-2-100.

Ke zjištění naměřené a zaručené hladiny akustického výkonu bylo postupováno podle směrnice 2000/14/EG, příloha V.

- Naměřená hladina akustického výkonu: 88 dB(A).
- Zaručená hladina akustického výkonu: 90 dB(A).

Technické podklady jsou uloženy u "Produktzulassung" (homologace) firmy ANDREAS STIHL AG & Co. KG.

Rok výroby, země výroby a výrobní číslo jsou uvedeny na foukači.

Waiblingen, 01.03.2017

ANDREAS STIHL AG & Co. KG

v zast.



Thomas Elsner, vedoucí managementu výrobků a služeb

## 22 Adresy

### 22.1 Hlavní sídlo firmy STIHL

ANDREAS STIHL AG & Co. KG  
Postfach 1771  
D-71307 Waiblingen

### 22.2 Distribuční společnosti STIHL

#### NĚMECKO

STIHL Vertriebszentrale AG & Co. KG  
Robert-Bosch-Straße 13  
64807 Dieburg  
Telefon: +49 6071 3055358

#### RAKOUSKO

STIHL Ges.m.b.H.  
Fachmarktstraße 7  
2334 Vösendorf  
Telefon: +43 1 86596370

#### ŠVÝCARSKO

STIHL Vertriebs AG  
Isenrietstraße 4  
8617 Mönchaltorf  
Telefon: +41 44 9493030

#### ČESKÁ REPUBLIKA

Andreas STIHL, spol. s r.o.  
Chrlická 753  
664 42 Modřice

### 22.3 Dovožci firmy STIHL

#### BOSNA-HERCEGOVINA

UNIKOMERC d. o. o.  
Bišće polje bb  
88000 Mostar  
Telefon: +387 36 352560  
Fax: +387 36 350536

**CHORVATSKO**

UNIKOMERC – UVOZ d.o.o.

Sjedište:

Amruševa 10, 10000 Zagreb

Prodaja:

Ulica Kneza Ljudevita Posavskog 56, 10410 Velika Gorica

Telefon: +385 1 6370010

Fax: +385 1 6221569

**TURECKO**

SADAL TARIM MAKİNALARI DIŞ TİCARET A.Ş.

Alsancak Sokak, No:10 I-6 Özel Parsel

34956 Tuzla, İstanbul

Telefon: +90 216 394 00 40

Fax: +90 216 394 00 44

## Содержание

<b>1</b>	<b>Предисловие</b>	<b>42</b>	<b>9</b>	<b>Включение и выключение воздуходувки</b>	<b>53</b>
<b>2</b>	<b>Информация к данному руководству по эксплуатации</b>	<b>42</b>	9.1	Включение воздуходувки	53
2.1	Действующие документы	42	9.2	Выключение воздуходувки	54
2.2	Обозначение предупредительных сообщений в тексте	43	<b>10</b>	<b>Проверка воздуходувки</b>	<b>54</b>
2.3	Символы в тексте	43	10.1	Проверка органов управления	54
<b>3</b>	<b>Обзор</b>	<b>43</b>	<b>11</b>	<b>Работа с воздуходувкой</b>	<b>54</b>
3.1	Воздуходувка	43	11.1	Как держать и вести воздуходувку	54
3.2	Символы	44	11.2	Регулировка уровня мощности	54
<b>4</b>	<b>Указания по технике безопасности</b>	<b>44</b>	11.3	Активизирование функции ускорения	55
4.1	Предупредительные символы	44	11.4	Регулирование подачи воздуха	55
4.2	Использование по назначению	44	<b>12</b>	<b>После работы</b>	<b>56</b>
4.3	Требования к пользователю	45	12.1	После работы	56
4.4	Одежда и оснащение	45	<b>13</b>	<b>Транспортировка</b>	<b>56</b>
4.5	Воздуходувка	46	13.1	Транспортировка воздуходувки	56
4.6	Воздуходувка	46	<b>14</b>	<b>Хранение</b>	<b>56</b>
4.7	Выполнение работы	47	14.1	Хранение воздуходувки	56
4.8	Транспортировка	47	<b>15</b>	<b>Очистка</b>	<b>56</b>
4.9	Хранение	48	15.1	Очистка воздуходувки	56
4.10	Очистка, техническое обслуживание и ремонт	48	<b>16</b>	<b>Техническое обслуживание и ремонт</b>	<b>56</b>
<b>5</b>	<b>Подготовка воздуходувки к эксплуатации</b>	<b>48</b>	16.1	Техническое обслуживание и ремонт воздуходувки	56
5.1	Подготовка к эксплуатации воздуходувки	48	<b>17</b>	<b>Устранение неисправностей</b>	<b>57</b>
<b>6</b>	<b>Сбор воздуходувки</b>	<b>49</b>	17.1	Устранение неисправностей воздуходувки или аккумулятора	57
6.1	Установка, регулировка и снятие насадки	49	<b>18</b>	<b>Технические данные</b>	<b>59</b>
<b>7</b>	<b>Регулировка воздуходувки под пользователя</b>	<b>49</b>	18.1	Воздуходувка STIHL BGA 100	59
7.1	Использование с аккумулятором STIHL AR	49	18.2	Уровни шума и вибрации	59
7.2	Использование с системой ношения	51	18.3	REACH	59
7.3	Использование с "поясным ремнем AP с кабелем питания"	52	<b>19</b>	<b>Запасные части и принадлежности</b>	<b>59</b>
<b>8</b>	<b>Вставка и извлечение кабеля питания</b>	<b>53</b>	19.1	Запасные части и принадлежности	59
8.1	Вставка штекера кабеля питания	53	<b>20</b>	<b>Утилизация</b>	<b>59</b>
8.2	Извлечение штекера кабеля питания	53	20.1	Утилизация воздуходувки	59



Данная инструкция по эксплуатации защищена авторским правом. Компания оставляет за собой все права, особенно право на распространение, перевод и обработку материала с помощью электронных систем.

<b>21 Сертификат соответствия ЕС</b> .....	<b>59</b>
21.1 Воздуходувка STIHL BGA 100 .....	59
21.2 EAC .....	60
<b>22 Адреса</b> .....	<b>60</b>
22.1 Дочерние компании STIHL .....	60
22.2 Представительства STIHL .....	60

## 1 Предисловие

Уважаемый клиент,

мы рады, что вы выбрали изделие STIHL. Мы разрабатываем и производим продукцию высочайшего качества, соответствующую потребностям наших клиентов. Наша продукция обеспечивает высокую надежность даже при экстремальных нагрузках.

STIHL – это и высочайшее качество обслуживания. Наши представители всегда готовы провести для Вас компетентную консультацию и инструктаж, а также обеспечить обширную техническую поддержку.

Мы благодарим Вас за доверие и желаем приятных впечатлений от Вашего нового изделия STIHL.



Д-р Николас Штиль

**ВАЖНО! ПЕРЕД ПРИМЕНЕНИЕМ ОЗНАКОМИТЬСЯ И СОХРАНИТЬ.**

## 2 Информация к данному руководству по эксплуатации

### 2.1 Действующие документы

Действуют местные правила техники безопасности.

- ▶ В дополнение к настоящему руководству по эксплуатации прочесть, усвоить и сохранить следующие документы:
  - Руководство по эксплуатации аккумулятора STIHL AR
  - Руководство по эксплуатации "поясной сумки AP с кабелем питания"

- Инструкции по технике безопасности на аккумулятор STIHL AP
- Руководство по эксплуатации зарядных устройств STIHL AL 101, 300, 500
- Информация по технике безопасности для аккумуляторов STIHL и изделий со встроенным аккумулятором: [www.stihl.com/saftey-data-sheets](http://www.stihl.com/saftey-data-sheets)

## 2.2 Обозначение предупредительных сообщений в тексте



### ПРЕДУПРЕЖДЕНИЕ

Указывает на возможные опасности, которые могут привести к тяжелым травмам или летальному исходу.

- ▶ Описанные меры помогут предотвратить тяжелые травмы или летальный исход.

### УКАЗАНИЕ

Указывает на возможные опасности, которые могут привести к материальному ущербу.

- ▶ Описанные меры помогут избежать материального ущерба.

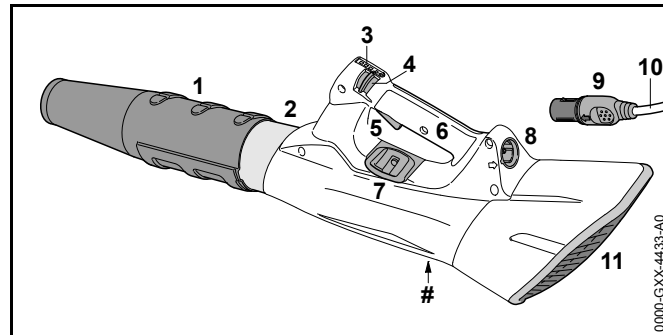
## 2.3 Символы в тексте



Данный символ указывает на главу в данном руководстве по эксплуатации.

## 3 Обзор

### 3.1 Воздуходувка



#### 1 Насадка

Через насадку подается и направляется воздушный поток.

#### 2 Нагнетательная трубка

Нагнетательная трубка служит для подачи воздуха.

#### 3 Фиксирующий рычаг

Фиксирующий рычаг разблокирует рычаг переключения. Фиксирующий рычаг служит для установки уровня мощности.

#### 4 Светодиоды

Светодиоды служат индикатором установленного уровня мощности.

#### 5 Рычаг переключения

Рычаг переключения включает и выключает воздуходувку.

#### 6 Рукоятка управления

Рукоятка управления предназначена для управления, направления и ношения воздуходувки.

#### 7 Несущая петля

Несущая петля служит для монтажа системы ношения.

**8 Гнездо**

В гнездо вставляется штекер кабеля питания.

**9 Штекер кабеля питания**

Штекер кабеля питания соединяет воздуходувку с "поясной сумкой AP с кабелем питания" или аккумулятором STIHL AR.

**10 Кабель питания**

Кабель питания соединяет воздуходувку с аккумулятором или "поясной сумкой AP с кабелем питания".

**11 Защитная решетка**

Защитная решетка предохраняет пользователя от движущихся элементов воздуходувки.

**# Заводская табличка с номером изделия****3.2 Символы**

Символы, которые могут находиться на воздуходувке, означают следующее:



В данном положении фиксирующий рычаг разблокирует рычаг переключения.



В данном положении фиксирующий рычаг блокирует рычаг переключения.



**LWA** Гарантированный уровень звуковой мощности согласно директиве 2000/14/EG в дБ(A) для сопоставимости уровней шума изделий.



Не утилизировать изделие вместе с бытовыми отходами.

**4 Указания по технике безопасности****4.1 Предупредительные символы**

Предупредительные символы на воздуходувке означают следующее:



Соблюдать меры предосторожности и правила техники безопасности.



Прочсть, усвоить и сохранить руководство по эксплуатации.



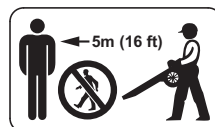
Работать в защитных очках.



Зафиксировать длинные волосы так, чтобы исключить возможность их затягивания в воздуходувку.



Вынимать штекер кабеля питания из гнезда на время перерывов в работе, транспортировки, хранения, очистки, технического обслуживания или ремонта.



Соблюдать безопасное расстояние.

**4.2 Использование по назначению**

Воздуходувка STIHL BGA 100 предназначена для сдувания листьев, травы, бумаги и других аналогичных материалов.

Воздуходувку можно использовать во время дождя.

Данная воздуходувка получает питание с аккумулятора STIHL AP вместе с "поясной сумкой AP с кабелем питания" или аккумулятора STIHL AR.

## **▲ ПРЕДУПРЕЖДЕНИЕ**

- Использование аккумуляторов, не одобренных STIHL для данной воздуходувки, может привести к возгоранию и взрыву. Это чревато тяжелыми или летальными травмами и материальным ущербом.
  - ▶ Использовать воздуходувку с аккумулятором STIHL AP вместе с "поясной сумкой AP с кабелем питания" или аккумулятором STIHL AR.
- Применение воздуходувки или аккумулятора не по назначению может привести к тяжелым травмам или летальному исходу и к материальному ущербу.
  - ▶ Использовать воздуходувку в соответствии с описанием в настоящем руководстве по эксплуатации.
  - ▶ Использовать аккумулятор в соответствии с описанием в руководстве по эксплуатации "поясной сумки AP с кабелем питания" или в руководстве по эксплуатации аккумулятора STIHL AR.

### 4.3 Требования к пользователю

## **▲ ПРЕДУПРЕЖДЕНИЕ**

- Пользователи, не прошедшие инструктаж, могут не понять или неправильно оценить риски, связанные с эксплуатацией воздуходувки. Это чревато тяжелыми или летальными травмами пользователя или других лиц.



- ▶ Прочсть, усвоить и сохранить руководство по эксплуатации.
- ▶ Если воздуходувка передается другому лицу: передать в комплекте руководство по эксплуатации.

- ▶ Убедиться, что пользователь соответствует следующим требованиям:
  - Пользователь находится в отдохнувшем состоянии.
  - Имеются физические, сенсорные и умственные способности к управлению и работе с воздуходувкой. Если пользователь обладает лишь ограниченными физическими, сенсорными или умственными способностями, он может работать только под надзором компетентного лица или руководствуясь его указаниями.
  - Совершеннолетие пользователя.
  - Получение инструктажа у дилера STIHL или компетентного лица перед началом работы с воздуходувкой.
  - Отсутствие воздействия алкогольных, наркотических веществ или медицинских препаратов.
- ▶ В случае неясностей обращаться к дилеру STIHL.

### 4.4 Одежда и оснащение

## **▲ ПРЕДУПРЕЖДЕНИЕ**

- При работе длинные волосы могут быть затянuty в воздуходувку. Это чревато тяжелыми травмами.



- ▶ Собрать длинные волосы в пучок и убрать их так, чтобы они не могли попасть в воздуходувку.
- Во время работы существует вероятность подбрасывания предметов с высокой скоростью. Пользователь может получить травмы.



- ▶ Носить защитные очки. Подходящие защитные очки прошли испытания в соответствии со стандартом EN 166 или согласно национальным предписаниям и продаются с соответствующей маркировкой.

- ▶ Носить длинные брюки.

- Во время работы возможно образование пыли. Пыль, попавшая в дыхательные пути, может причинить вред здоровью и вызвать аллергические реакции.

- ▶ Носить пылезащитную маску.

- Несоответствующая одежда может запутаться в ветках, кустах и попасть в воздуходувку. Пользователи без подходящей одежды могут получить тяжелые травмы.

- ▶ Носить плотно прилегающую одежду.

- ▶ Снять шарфы и украшения.

- Во время работы возможно образование пыли. Она может привести к появлению статического электричества на воздуходувке. Прикосновение к воздуходувке может привести к электрическому разряду и слабому удару током. Пользователь может получить травмы.

- ▶ Носить рабочие перчатки из прочного материала.

- При ношении неподходящей обуви пользователь может поскользнуться. Пользователь может получить травмы.

- ▶ Носить прочную, закрытую обувь с рифленой подошвой.

#### 4.5 Воздуходувка

### ▲ ПРЕДУПРЕЖДЕНИЕ

- Посторонние лица, дети и животные могут не понять и неправильно оценить опасности, связанные с воздуходувкой и поднятыми в воздух предметами. Посторонние, дети и животные могут получить тяжелые травмы и понести материальный ущерб.



- ▶ Посторонние, дети и животные должны находиться не ближе 5 м от рабочей зоны устройства.

- ▶ Соблюдать дистанцию 5 м от предметов.

- Электродвигатель воздуходувки может искрить. В легковоспламеняющейся или взрывоопасной среде искры способны инициировать пожар и взрыв. Это чревато тяжелыми или летальными травмами и материальным ущербом.

- ▶ Запрещено работать в легковоспламеняющихся и взрывоопасных средах.

#### 4.6 Воздуходувка

Воздуходувка находится в безопасном состоянии, если соблюдены следующие условия:

- Воздуходувка не повреждена.

- Воздуходувка чистая.

- Органы управления исправны и в их конструкцию не вносились изменения.

- Используются только оригинальные принадлежности STIHL для данной воздуходувки.

- Принадлежности установлены надлежащим образом.

### ▲ ПРЕДУПРЕЖДЕНИЕ

- В небезопасном состоянии узлы не могут работать надлежащим образом, и система безопасности выходит из строя. Это чревато тяжелыми или летальными травмами.

- ▶ Работать с неповрежденной воздуходувкой.

- ▶ Если воздуходувка загрязнена: очистить воздуходувку.

- ▶ Не вносить изменения в конструкцию воздуходувки. Исключение: монтаж насадки, которая подходит для данной воздуходувки.

- ▶ Если органы управления не работают: прекратить эксплуатацию воздуходувки.



- ▶ На данной воздуходувке монтировать только оригинальные принадлежности STIHL.
- ▶ Устанавливать принадлежности в соответствии с описанием в настоящем руководстве по эксплуатации или в руководстве по эксплуатации принадлежностей.
- ▶ Не помещать предметы в отверстия воздуходувки.

## 4.7 Выполнение работы

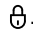
### ▲ ПРЕДУПРЕЖДЕНИЕ

- В определенных ситуациях пользователь не может сохранять концентрацию при работе. Пользователь может споткнуться, упасть и получить тяжелые травмы.
  - ▶ Работать спокойно и осторожно.
  - ▶ В условиях недостаточного освещения и плохой видимости: не работать с воздуходувкой.
  - ▶ Работать с воздуходувкой в одиночку.
  - ▶ Не держать инструмент выше плеча.
  - ▶ Обращать внимание на препятствия.
  - ▶ При работе стоять на грунте и удерживать равновесие. Если необходимо работать на высоте: использовать подъемную рабочую площадку или надежные леса.
  - ▶ Направлять воздушный поток по ветру.

- Во время работы существует вероятность подбрасывания предметов с высокой скоростью. Это может привести к травмам людей и животных, а также к материальному ущербу.
  - ▶ Не направлять поток воздуха на людей, животных и предметы.
- Если при эксплуатации воздуходувка начинает работать необычно, возможно, она находится в небезопасном состоянии. Это чревато тяжелыми травмами или материальным ущербом.
  - ▶ Завершить работу, извлечь аккумулятор и обратиться к дилеру STIHL.
- В процессе эксплуатации воздуходувка может вибрировать.
  - ▶ Работать в перчатках.
  - ▶ Делать перерывы.
  - ▶ При появлении признаков нарушения кровообращения: проконсультироваться с врачом.

## 4.8 Транспортировка

### ▲ ПРЕДУПРЕЖДЕНИЕ


- При транспортировке воздуходувка может перевернуться или сдвинуться. Это чревато травмами и материальным ущербом.
  - ▶ Перевести фиксирующий рычаг в положение .
  - ▶ Вынуть штекер кабеля питания из гнезда.



- ▶ Зафиксировать воздуходувку, чтобы она не сдвинулась и не перевернулась.

## 4.9 Хранение

### ▲ ПРЕДУПРЕЖДЕНИЕ


- Дети могут не понять и неправильно оценить опасности, связанные с воздуходувкой. Это может привести к серьезным травмам детей.
  - ▶ Перевести фиксирующий рычаг в положение .



- ▶ Вынуть штекер кабеля питания из гнезда.

- ▶ Хранить воздуходувку в недоступном для детей месте.

- Контакты воздуходувки и металлические узлы могут подвергнуться коррозии из-за сырости. Воздуходувка может быть повреждена.

- ▶ Перевести фиксирующий рычаг в положение .

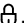


- ▶ Вынуть штекер кабеля питания из гнезда.

- ▶ Хранить воздуходувку в чистом и сухом состоянии.

## 4.10 Очистка, техническое обслуживание и ремонт

### ▲ ПРЕДУПРЕЖДЕНИЕ

- Если во время очистки, технического обслуживания или ремонта вставлен штекер кабеля питания, то возможно случайное включение воздуходувки. Это чревато тяжелыми травмами и материальным ущербом.
  - ▶ Перевести фиксирующий рычаг в положение .




- ▶ Вынуть штекер кабеля питания из гнезда.





- Сильные чистящие средства, очистители высокого давления или острые предметы могут повредить воздуходувку. Если очистка воздуходувки производится не так, как предписано в этом руководстве, то элементы устройства не будут работать надлежащим образом, и система безопасности выходит из строя. Это чревато тяжелыми травмами.
  - ▶ Очищать воздуходувку в соответствии с инструкциями в настоящем руководстве по эксплуатации.
- Если техническое обслуживание или ремонт воздуходувки проводится неправильно, возможны неполадки в работе элементов устройства и выход из строя система безопасности. Это чревато тяжелыми или летальными травмами.
  - ▶ Не производить очистку или техническое обслуживание воздуходувки самостоятельно.
  - ▶ При необходимости технического обслуживания или ремонта воздуходувки: обратиться к дилеру STIHL.

## 5 Подготовка воздуходувки к эксплуатации

### 5.1 Подготовка к эксплуатации воздуходувки

Каждый раз перед началом работы необходимо выполнять следующее:

- ▶ Убедиться в надлежащем состоянии следующих узлов:
  - Воздуходувка,  4.6.
  - Аккумулятор, как описано в руководстве по эксплуатации аккумулятора STIHL AR или в руководстве по эксплуатации "поясной сумки AP с кабелем питания".
- ▶ Проверять аккумулятор в соответствии с описанием в руководстве по эксплуатации аккумулятора STIHL AR или в руководстве по эксплуатации "поясной сумки AP с кабелем питания".

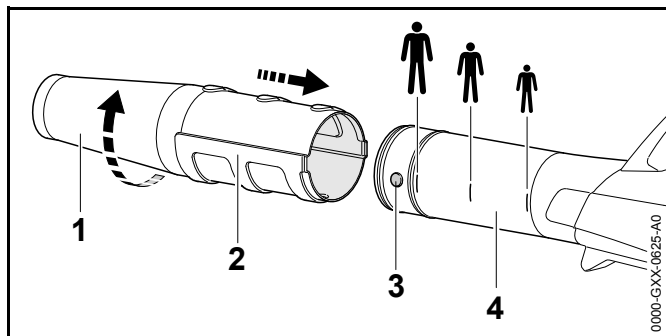
- ▶ Полностью зарядить аккумулятор в соответствии с описанием в руководстве по эксплуатации зарядных устройств STIHL AL 101, 300, 500.
- ▶ Очистить воздуходувку,  15.
- ▶ Установить насадку,  6.1.
- ▶ Отрегулировать и установить аккумулятор STIHL AR, системы ношения или "поясную сумку AP с кабелем питания",  7.
- ▶ Проверить органы управления,  10.1.
  - ▶ Если во время проверки органов управления мигают 3 красных светодиода на аккумуляторе: вытянуть штекер кабеля питания из гнезда и обратиться к дилеру STIHL.  
Воздуходувка неисправна.
- ▶ Если попытки выполнения предписанных действий заканчиваются безуспешно: не использовать воздуходувку и обратиться к дилеру STIHL.

## 6 Сбор воздуходувки

### 6.1 Установка, регулировка и снятие насадки

Для установки насадки на нагнетательной трубке в зависимости от роста пользователя можно выбрать одну из 3 положений. Позиции отмечены на нагнетательной трубке.

- ▶ Выключить воздуходувку и вынуть штекер кабеля питания.



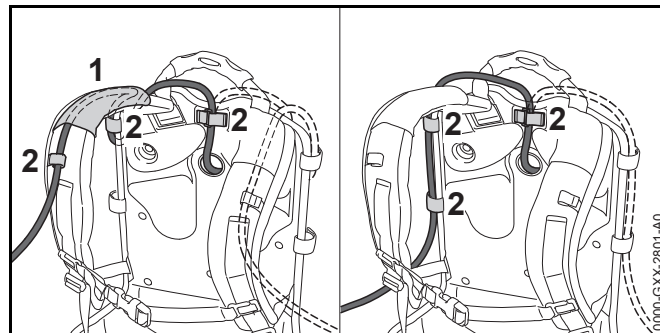
- ▶ Совместить по высоте цапфу (3) и паз (2).
- ▶ Установить насадку (1) в нужное положение на нагнетательной трубке (4).
- ▶ Поворачивать насадку (1), пока она не зафиксируется.

## 7 Регулировка воздуходувки под пользователя

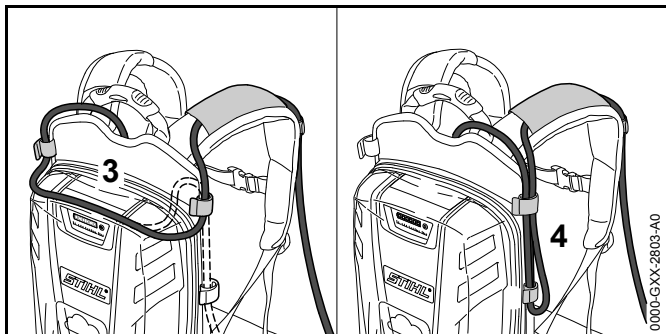
### 7.1 Использование с аккумулятором STIHL AR

#### 7.1.1 Прокладка и регулировка кабеля питания

Кабель питания можно прокладывать и регулировать в зависимости от роста пользователя и типа выполняемой работы.



Кабель питания можно проложить через направляющую (1), закрепить на подвесном ремне и пряжками (2) или по бокам на наспинной пластине пряжками (2).

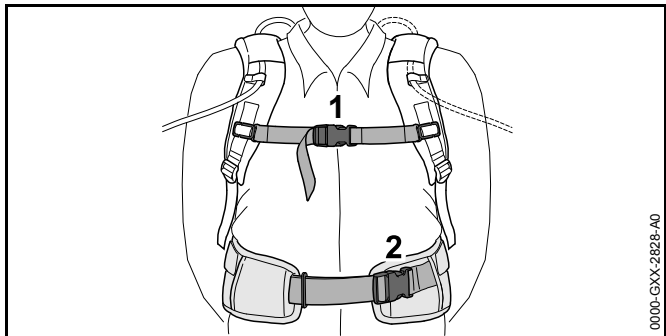


Длину кабеля питания можно регулировать петлей на наспинной пластине (3) или боковой петлей (4).

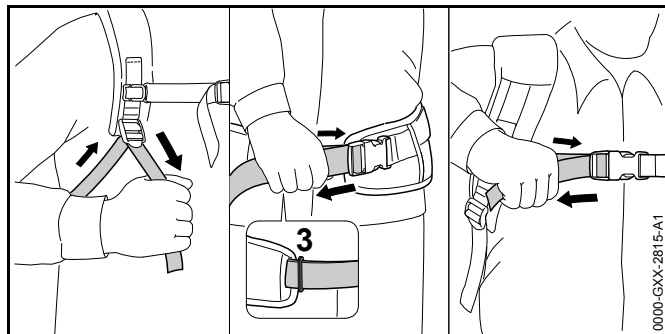
- ▶ Прокладывать кабель питания так, чтобы он был максимально коротким и не мешал при работе.

### 7.1.2 Надевание и регулировка подвешенного ремня

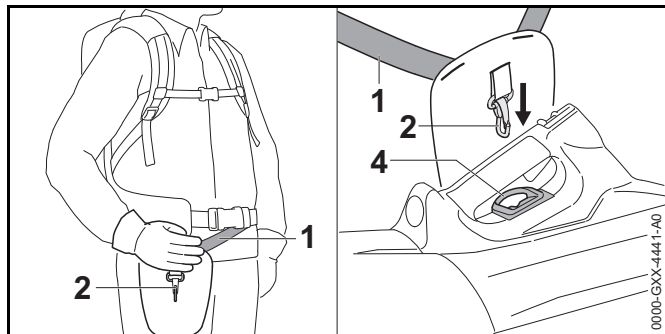
- ▶ Выключить воздуходувку и вынуть штекер кабеля питания из гнезда.
- ▶ Расположить аккумулятор на спине.



- ▶ Застегнуть застежку (2) набедренного ремня.
- ▶ Застегнуть застежку (1) нагрудного ремня.



- ▶ Подтянуть ремни, так чтобы набедренный ремень прилегал к бедрам, а мягкая спинка – к спине.
- ▶ Продеть концы набедренного ремня в ушко (3).
- ▶ Установить амортизирующую прокладку в соответствии с описанием в приложении к амортизирующей прокладке.

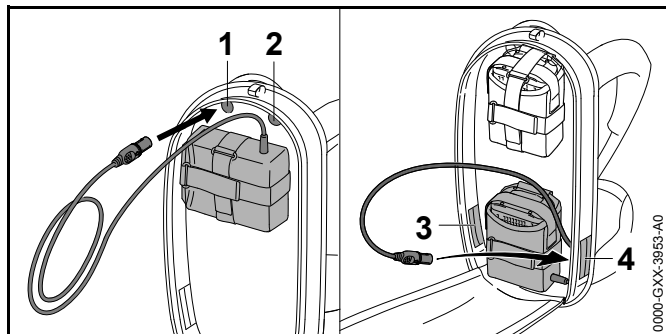


- ▶ Отрегулировать длину подвешенного ремня (1) так, чтобы карабинная застежка (2) находилась под правым бедром приблизительно на ширину ладони.
- ▶ Вставить несущую петлю (4) в карабинную застежку (2).

## 7.2 Использование с системой ношения

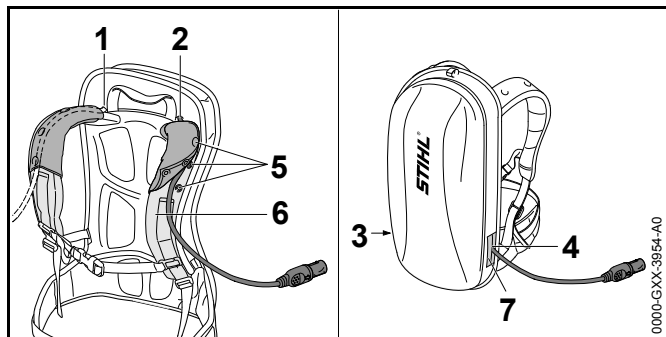
### 7.2.1 Прокладка и регулировка кабеля питания

Кабель питания можно прокладывать и регулировать в зависимости от роста пользователя и типа выполняемой работы.



Кабель питания можно проложить через следующие отверстия:

- верхнее левое отверстие (1)
- верхнее правое отверстие (2)
- нижнее левое отверстие (3)
- нижнее правое отверстие (4)

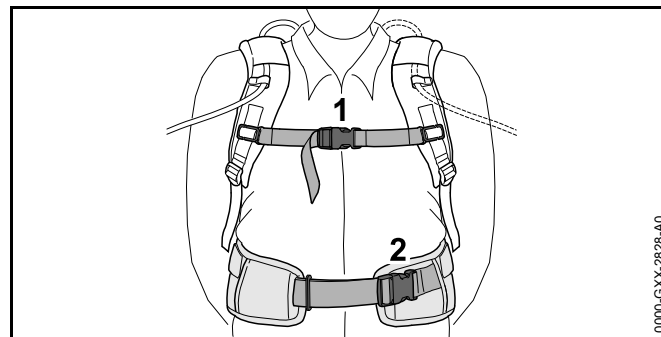


- ▶ Если кабель питания прокладывают через верхнее левое отверстие (1) или верхнее правое отверстие (2):
  - ▶ Открыть кнопки (5).

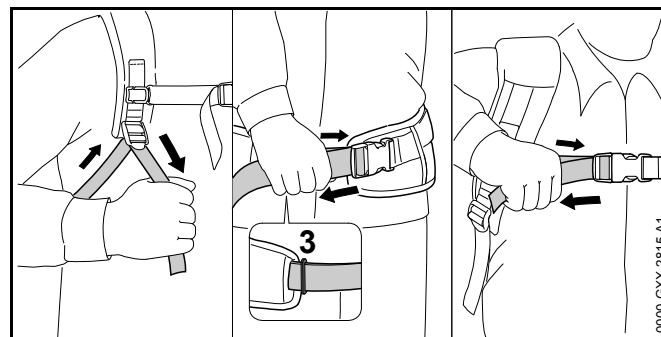
- ▶ Проложить кабель питания через наплечный ремень (6).
- ▶ Закрыть кнопки (5).
- ▶ Если кабель питания прокладывают через нижнее левое отверстие (3) или нижнее правое отверстие (4): использованное отверстие (3 или 4) закрыть застежкой-липучкой (7).
- ▶ Прокладывать кабель питания так, чтобы он был максимально коротким и не мешал при работе.

### 7.2.2 Надевание и регулировка подвешенного ремня

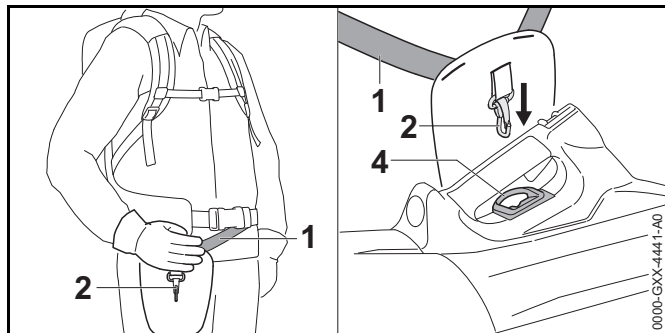
- ▶ Выключить воздуходувку и вынуть штекер кабеля питания из гнезда.
- ▶ Расположить аккумулятор на спине.



- ▶ Застегнуть застежку (2) набедренного ремня.
- ▶ Застегнуть застежку (1) нагрудного ремня.



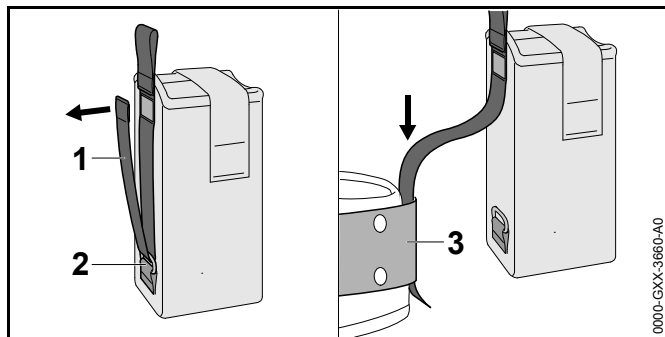
- ▶ Подтянуть ремни, так чтобы набедренный ремень прилегал к бедрам, а мягкая спинка – к спине.
- ▶ Продеть концы набедренного ремня в ушко (3).
- ▶ Установить амортизирующую прокладку в соответствии с описанием в приложении к амортизирующей прокладке.



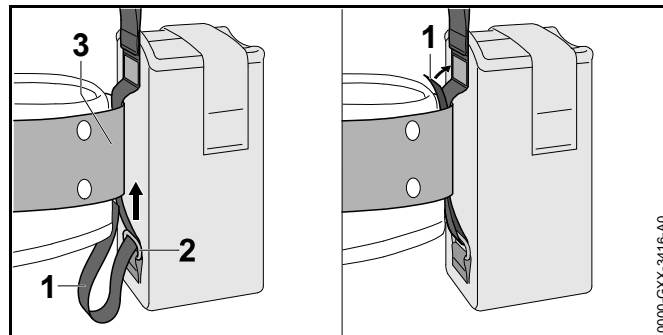
- ▶ Отрегулировать длину подвешенного ремня (1) так, чтобы карабинная застежка (2) находилась под правым бедром приблизительно на ширину ладони.
- ▶ Вставить несущую петлю (4) в карабинную застежку (2).

### 7.3 Использование с "поясным ремнем AP с кабелем питания"

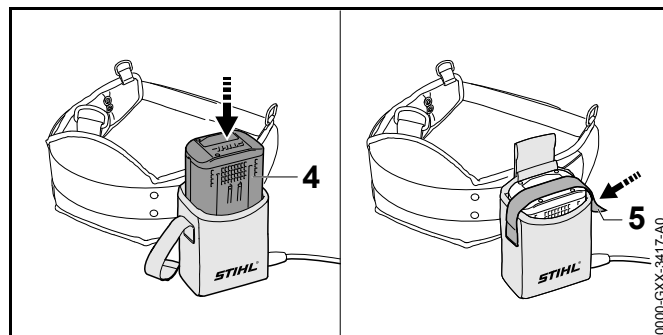
#### 7.3.1 Сборка "поясной сумки AP с кабелем питания"



- ▶ Расстегнуть застежку-липучку на поясе (1) и вытянуть пояс (1) из ушка (2).
- ▶ Протянуть ремень (1) через пояс (3).



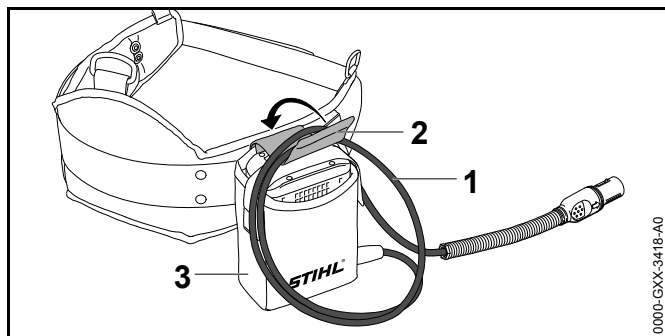
- ▶ Отвести назад ремень (1) через ушко (2) и пояс (3).
- ▶ Застегнуть застежку-липучку на ремне (1).



- ▶ Вдавить аккумулятор (4) до упора в поясную сумку. Раздается короткий звуковой сигнал.
- ▶ Зафиксировать аккумулятор (4) застежкой-липучкой (5).

#### 7.3.2 Регулировка кабеля питания

Кабель питания можно регулировать в зависимости от роста пользователя и типа выполняемой работы.

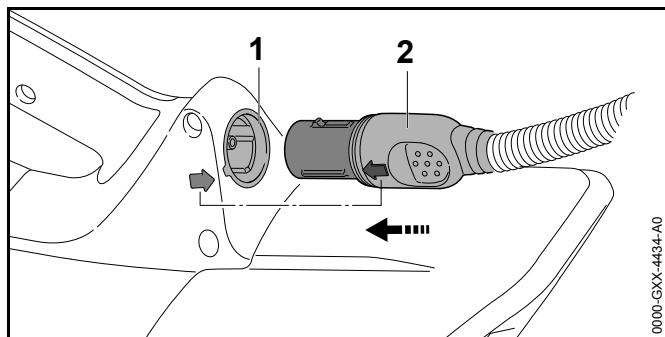


Кабель питания можно отрегулировать по длине с помощью петли (1) и закрепить с помощью пряжки (2) на поясной сумке (3).

- ▶ Прокладывать кабель питания так, чтобы он был максимально коротким и не мешал при работе.

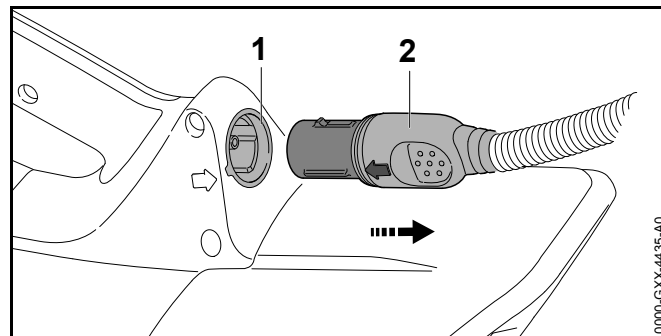
## 8 Вставка и извлечение кабеля питания

### 8.1 Вставка штекера кабеля питания



- ▶ Сориентировать штекер (2) кабеля питания так, чтобы стрелка на штекере (2) кабеля питания указывала на стрелку на гнезде (1).
- ▶ Вставить штекер (2) кабеля питания в гнездо (1). Штекер (2) кабеля питания фиксируется.

### 8.2 Извлечение штекера кабеля питания

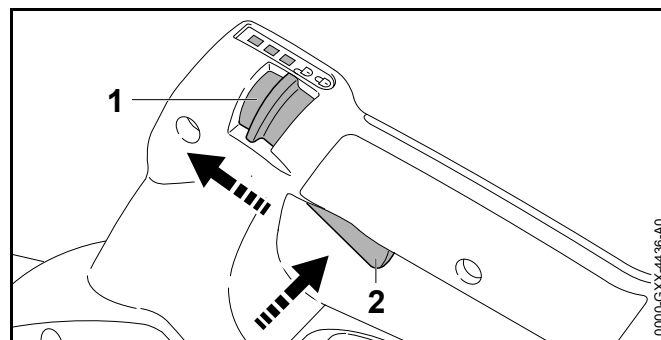


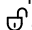
- ▶ Взяться рукой за штекер (2) кабеля питания.
- ▶ Вытянуть штекер (2) кабеля питания из гнезда (1).

## 9 Включение и выключение воздуходувки

### 9.1 Включение воздуходувки

- ▶ Держать воздуходувку одной рукой за рукоятку управления так, чтобы большой палец обхватывал рукоятку.




- ▶ Большим пальцем перевести фиксирующий рычаг (1) в положение .

- ▶ Указательным пальцем нажать на рычаг переключения (2) и удерживать в нажатом положении. Воздуходувка набирает скорость и из насадки выдувается воздух.

Чем дальше нажат рычаг переключения (2), тем больше воздуха выдувается из насадки.


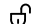
## 9.2 Выключение воздуходувки

- ▶ Отпустить рычаг переключения. Воздух перестает выдуваться из насадки.
- ▶ Если воздух продолжает выдуваться из насадки: вынуть аккумулятор и обратиться к дилеру STIHL. Воздуходувка неисправна.
- ▶ Перевести фиксирующий рычаг в положение .

## 10 Проверка воздуходувки

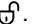
### 10.1 Проверка органов управления

#### Рычаг переключения

- ▶ Вынуть штекер кабеля питания из гнезда.
- ▶ Перевести фиксирующий рычаг в положение .
- ▶ Попытаться нажать рычаг переключения.
- ▶ Если рычаг переключения удается нажать: не использовать воздуходувку и обратиться к дилеру STIHL. Фиксирующий рычаг неисправен.
- ▶ Перевести фиксирующий рычаг в положение .
- ▶ Нажать и отпустить рычаг переключения.
- ▶ Если рычаг переключения перемещается с трудом или не возвращается в исходное положение: не использовать воздуходувку и обратиться к дилеру STIHL. Рычаг переключения неисправен.

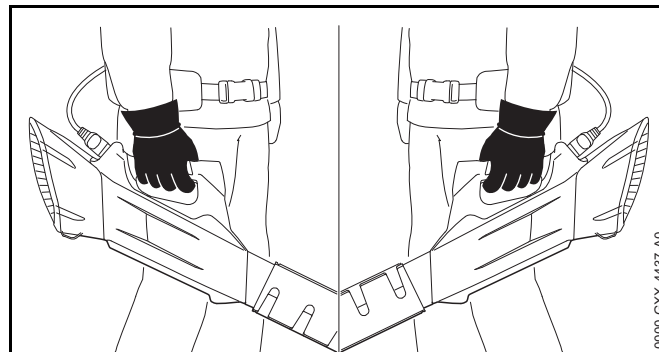
#### Включение воздуходувки

- ▶ Вставить штекер кабеля питания.

- ▶ Перевести фиксирующий рычаг в положение .
- ▶ Нажать и удерживать рычаг переключения. Из насадки выдувается поток воздуха.
- ▶ Если на аккумуляторе мигают 3 красных светодиода: вынуть штекер кабеля питания из гнезда и обратиться к дилеру STIHL. Воздуходувка неисправна.
- ▶ Отпустить рычаг переключения. Воздух перестает выдуваться из насадки.
- ▶ Если воздух продолжает выдуваться из насадки: вынуть штекер кабеля питания из гнезда и обратиться к дилеру STIHL. Воздуходувка неисправна.

## 11 Работа с воздуходувкой

### 11.1 Как держать и вести воздуходувку



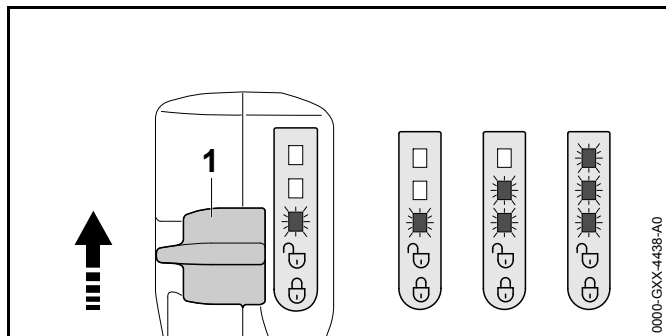
- ▶ Держать и вести воздуходувку рукой за рукоятку управления так, чтобы большой палец обхватывал рукоятку управления.

### 11.2 Регулировка уровня мощности

В зависимости от типа выполняемой работы можно установить 3 уровня мощности. Светодиоды служат индикатором установленного уровня мощности. Чем выше уровень мощности, тем больше воздуха может выдуться из насадки.



Установленный уровень мощности влияет на время работы аккумулятора. Чем ниже уровень мощности, тем больше время работы аккумулятора.

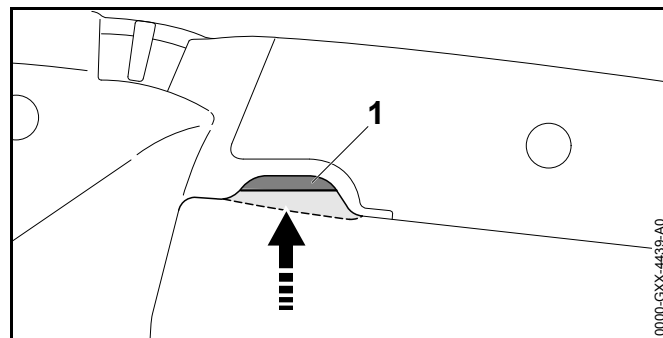


- ▶ Большим пальцем перевести фиксирующий рычаг (1) в положение ☐. Светодиоды служат индикатором установленного уровня мощности.
- ▶ Выжать фиксирующий рычаг (1) вперед, немного подержать и отпустить, чтобы он отпружинил обратно. Установлен следующий уровень мощности. После третьего уровня мощности снова устанавливается первый уровень мощности.
- ▶ Выжимать и отпускать фиксирующий рычаг (1), пока не будет установлен нужный уровень мощности.

### 11.3 Активизирование функции ускорения

Функцию ускорения можно активизировать независимо от установленного уровня мощности. Если активизирована функция ускорения, то воздуходувка будет работать с максимальной производительностью.

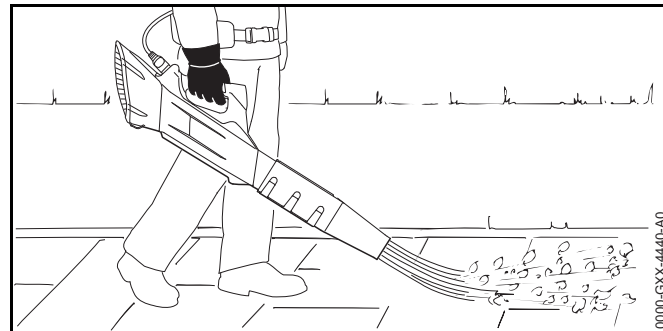
Функция ускорения влияет на время работы аккумулятора. Чем дольше активизирована функция ускорения, тем короче время работы аккумулятора.



- ▶ Выжать рычаг переключения (1) и удерживать в данном положении. Светодиоды загораются друг за другом. Функция ускорения активизирована.

При отпускании рычага переключения (1) функция деактивируется. Снова устанавливается последний использованный уровень мощности.


### 11.4 Регулирование подачи воздуха



- ▶ Направить насадку на землю.
- ▶ Идти вперед медленно и осторожно.


## 12 После работы

### 12.1 После работы

- ▶ Выключить воздуходувку, перевести фиксирующий рычаг в положение  и вынуть штекер кабеля питания из гнезда.
- ▶ Если воздуходувка влажная, ее необходимо просушить.
- ▶ Очистить воздуходувку.


## 13 Транспортировка

### 13.1 Транспортировка воздуходувки

- ▶ Выключить воздуходувку, перевести фиксирующий рычаг в положение  и вынуть штекер кабеля питания из гнезда.
- ▶ Нести воздуходувку одной рукой за рукоятку управления.
- ▶ Если воздуходувка перевозится в транспортном средстве: убедиться, что воздуходувка не может перевернуться или сдвинуться.

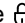
## 14 Хранение

### 14.1 Хранение воздуходувки

- ▶ Выключить воздуходувку, перевести фиксирующий рычаг в положение  и вынуть штекер кабеля питания из гнезда.
- ▶ Хранить воздуходувку так, чтобы выполнялись следующие условия:
  - Воздуходувка недоступна для детей.
  - Воздуходувка чистая и сухая.

## 15 Очистка

### 15.1 Очистка воздуходувки

- ▶ Выключить воздуходувку, перевести фиксирующий рычаг в положение  и вынуть штекер кабеля питания из гнезда.
- ▶ Протереть воздуходувку начисто влажной тряпкой.
- ▶ Очистить защитную решетку кистью или мягкой щеткой.

## 16 Техническое обслуживание и ремонт

### 16.1 Техническое обслуживание и ремонт воздуходувки

Пользователь не может самостоятельно осуществлять техническое обслуживание и ремонт устройства.

- ▶ Если воздуходувка требует обслуживания или неисправна, следует обратиться к представителю STIHL.

## 17 Устранение неисправностей

### 17.1 Устранение неисправностей воздуходувки или аккумулятора

Неисправность	Светодиоды аккумулятора	Причина	Принимаемые меры
Воздуходувка не запускается при включении.	Мигает 1 зеленый светодиод.	Слишком низкий уровень заряда аккумулятора.	<ul style="list-style-type: none"> <li>▶ Зарядить аккумулятор в соответствии с описанием в руководстве по эксплуатации зарядных устройств STIHL AL 101, 300, 500.</li> </ul>
	Светится 1 красный светодиод.	Аккумулятор перегрелся или переохладился.	<ul style="list-style-type: none"> <li>▶ Вынуть штекер кабеля питания из гнезда.</li> <li>▶ Дать аккумулятору остыть или нагреться.</li> </ul>
	Мигают 3 красных светодиода.	Воздуходувка неисправна.	<ul style="list-style-type: none"> <li>▶ Вынуть штекер кабеля питания из гнезда и вставить обратно</li> <li>▶ Включить воздуходувку.</li> <li>▶ Если по-прежнему мигают 3 красных светодиода: не использовать воздуходувку и обратиться к дилеру STIHL.</li> </ul>
	Светятся 3 красных светодиода.	Воздуходувка перегрелась.	<ul style="list-style-type: none"> <li>▶ Вынуть штекер кабеля питания из гнезда.</li> <li>▶ Дать воздуходувке остыть.</li> </ul>
	Мигают 4 красных светодиода.	Неполадки, связанные с аккумулятором.	<ul style="list-style-type: none"> <li>▶ Вынуть штекер кабеля питания из гнезда и вставить обратно.</li> <li>▶ Включить воздуходувку.</li> <li>▶ Если по-прежнему мигают 4 красных светодиода: не использовать аккумулятор и обратиться к дилеру STIHL.</li> </ul>
		Нарушено электрическое соединение между воздуходувкой и аккумулятором.	<ul style="list-style-type: none"> <li>▶ Вынуть штекер кабеля питания из гнезда и вставить обратно.</li> </ul>
		Влага на воздуходувке или аккумуляторе.	<ul style="list-style-type: none"> <li>▶ Просушить воздуходувку или аккумулятор.</li> </ul>
Воздуходувка отключается во время работы.	Светятся 3 красных светодиода.	Воздуходувка перегрелась.	<ul style="list-style-type: none"> <li>▶ Вынуть штекер кабеля питания из гнезда.</li> <li>▶ Дать воздуходувке остыть.</li> </ul>

Неисправность	Светодиоды аккумулятора	Причина	Принимаемые меры
		Сбой электропитания.	<ul style="list-style-type: none"> <li>▶ Вынуть штекер кабеля питания из гнезда и вставить обратно.</li> <li>▶ Включить воздуходувку.</li> </ul>
Воздуходувка работает в течение слишком короткого времени.		Аккумулятор заряжен не полностью.	▶ Полностью зарядить аккумулятор в соответствии с описанием в руководстве по эксплуатации зарядных устройств STIHL AL 101, 300, 500.
		Ресурс аккумулятора исчерпан.	▶ Заменить аккумулятор.

### Установленный срок службы

Полный установленный срок службы – до 30 лет.

Для выработки установленного срока службы необходимы своевременное техническое обслуживание и уход согласно руководству по эксплуатации.

## 18 Технические данные

### 18.1 Воздуходувка STIHL BGA 100

- Совместимые аккумуляторы:
  - STIHL AR
  - STIHL AP вместе с "поясной сумкой AP с кабелем питания"
- Скорость воздушного потока с установленной насадкой: 63 м/с
- Масса: 2,5 кг

### 18.2 Уровни шума и вибрации

STIHL рекомендует работать в наушниках.

- Уровень звукового давления  $L_{pA}$ , измеренный согласно EN 50636-2-100: 80 дБ(A). Величина K для уровня звукового давления составляет 2,5 дБ(A).
- Уровень звуковой мощности  $L_{wA}$ , измеренный согласно EN 50636-2-100: 90 дБ(A). Величина K для уровня звукового давления составляет 2,5 дБ(A).
- Значение уровня вибрации  $a_{hv}$ , измеренное согласно стандарту EN 50636-2-100 для рукоятки управления: < 2,5 м/с<sup>2</sup>. Величина K для значения уровня вибрации составляет 2,0 м/с<sup>2</sup>.

Указанные значения уровня вибрации были получены в соответствии с нормированной процедурой проверки и могут использоваться для сравнения электрических устройств. В зависимости от конкретного применения фактические значения уровня вибрации могут отличаться от указанных. Указанные значения уровня вибрации могут использоваться для первичной оценки вибрационной нагрузки. Необходимо оценить фактическую вибрационную нагрузку. При этом также может учитываться время, в течение которого электрическое устройство было отключено, и время, в течение которого оно было включено, но работало холостую.

### 18.3 REACH

REACH – это регламент ЕС для регистрации, оценки и допуска химических веществ.

Сведения для выполнения регламента REACH указаны на странице [www.stihl.com/reach](http://www.stihl.com/reach).

## 19 Запасные части и принадлежности

### 19.1 Запасные части и принадлежности

**STIHL**® Этими символами обозначены оригинальные запчасти и принадлежности STIHL.

STIHL рекомендует использовать оригинальные запчасти STIHL и оригинальные принадлежности STIHL.

Оригинальные запасные части STIHL и оригинальные принадлежности STIHL можно купить у дилера STIHL.

## 20 Утилизация

### 20.1 Утилизация воздуходувки

Информацию относительно утилизации можно получить у дилера STIHL.

- ▶ Утилизировать воздуходувку, принадлежности и упаковку согласно предписаниям и без вреда для окружающей среды.

## 21 Сертификат соответствия ЕС

### 21.1 Воздуходувка STIHL BGA 100

ANDREAS STIHL AG & Co. KG

Badstraße 115

D-71336 Waiblingen

Deutschland

заявляет под собственную ответственность, что

- Конструкция: аккумуляторная воздуходувка
- Заводская марка: STIHL
- Тип: BGA 100
- Серийный идентификационный номер: 4866

соответствует действующим положениям директив 2011/65/EU, 2006/42/EG, 2014/30/EU и 2000/14/EG, разработана и изготовлена в соответствии с действующими на дату изготовления редакциями следующих стандартов: EN 55014-1, EN 55014-2, EN 60335-1 и EN 50636-2-100.

Измеренный и гарантированный уровень звуковой мощности определен согласно Директиве 2000/14/EG, приложение V.

- Измеренный уровень звуковой мощности: 88 дБ(А)
- Гарантированный уровень звуковой мощности: 90 дБ(А)

Техническая документация вместе с Produktzulassung (свидетельство о допуске изделия) хранятся в головном офисе компании ANDREAS STIHL AG & Co. KG.

Год выпуска, страна изготовления и номер изделия указаны на воздуходувке.

Waiblingen, 01.03.2017

ANDREAS STIHL AG & Co. KG

Ваш



Thomas Elsner, Руководитель отдела управления продукцией и услуг

## 21.2 EAC

**EAC** Информация о сертификатах соответствия техническим регламентам Таможенного Союза и иных документах, подтверждающих соответствие продукции требованиям Таможенного Союза, доступна в интернете на сайте производителя [www.stihl.ru/eac](http://www.stihl.ru/eac) а также может быть запрошена по номерам телефонов бесплатной горячей линии в вашей стране, ☎ 22.

## 22 Адреса

### 22.1 Дочерние компании STIHL

#### В Российской Федерации:

ООО «Андреас Штиль Маркетинг»

ул. Тамбовская 12/В, оф. 52

БЦ «Информ Футуре»

192007 Санкт-Петербург, Россия

Горячая линия: +7 800 4444 180

### 22.2 Представительства STIHL

#### В Белоруссии:

Представительство

ANDREAS STIHL AG & Co. KG

ул. К. Цеткин, 51-11а

220004 Минск, Белоруссия

Горячая линия: +375 17 200 23 76

#### В Казахстане:

Представительство

ANDREAS STIHL AG & Co. KG

ул. Шагабутдинова, 125А, оф. 2

22 Адреса

*русский*

050026 Алматы, Казахстан

Горячая линия: +7 727 225 55 17

0458-711-9821-A

INT2



[www.stihl.com](http://www.stihl.com)



0458-711-9821-A